

Cisterna Garantía de por vida

Especificaciones técnicas

- Material fabricado con PEAD (polietileno lineal de alta densidad) de color azul por fuera y blanco por dentro.
- Capacidades desde 1 200 L hasta 10 000 L.

Capacidades

Cisternas Garantía de por vida

Capacidad (L)	Diámetro (m)	Altura con tapa (m)	Diámetro con tapa (m)	Abastecimiento (personas)
1 200*	1.40	0.93	0.45	5
2 800	1.86	1.18	0.60	10
5 000	2.38	1.33	0.60	15
10 000	2.38	2.43	0.60	35

*1200 L incluye: Válvula de Llenado de 3/4" (19.05 mm) con reducción a 1/2" (12.7 mm), Flotador No. 7 y Bomba Centrífuga 1/2 HP.

Nota: considera en la altura de la Cisterna una tolerancia de + 5 cm.



Accesorios que equipan a una Cisterna Garantía de por vida

1. Válvula de Llenado tipo Sin Fin.
2. Flotador No. 7
3. Electronivel.
4. Tubería interna Tuboplus.
5. Pichancha.
6. Válvula de Esfera.
7. Filtro Jumbo.
8. Bomba Centrífuga 1/2 HP.



1



2



3



4



5



6



7



8



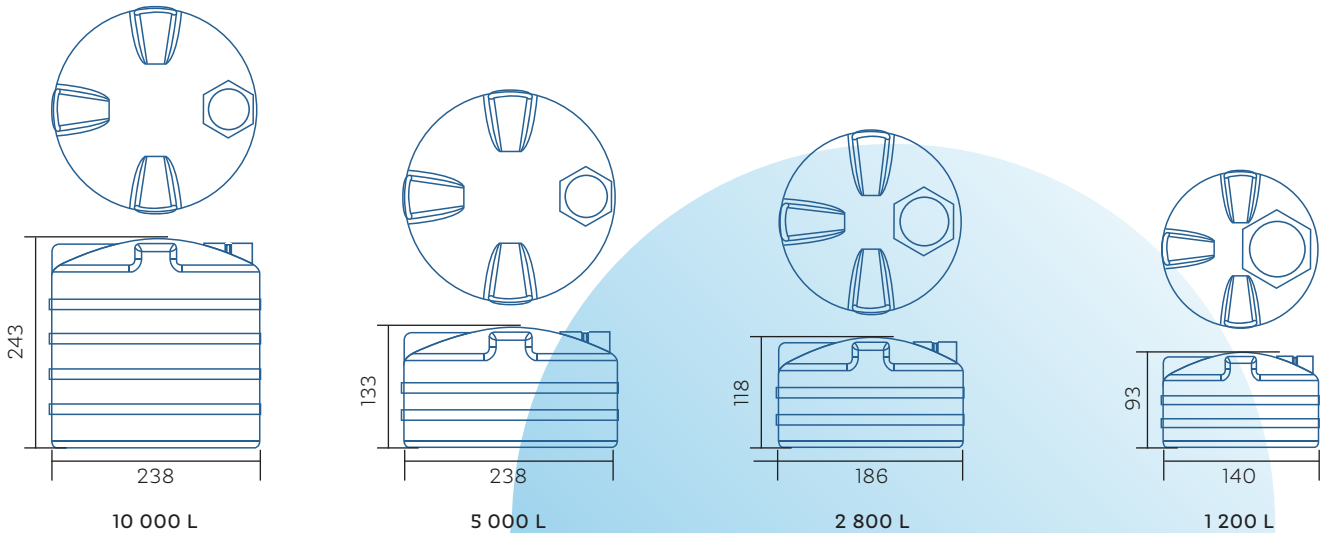
5 Años de garantía Rotoplas en Accesorios

1 Año de garantía Rotoplas en Electronivel

2 Años de garantía Rotoplas en Bomba

3 Años de garantía Rotoplas en Filtro

Unidades: cm



Beneficios

- Cuentan con Garantía de por vida (aplica solo para Cisternas azules), sin fisuras ni filtraciones.
- Equipadas con los mejores accesorios que aseguran su funcionamiento y calidad del agua.
- El Filtro Hydro-Net® retiene tierra y sedimentos, brindando agua limpia y transparente.
- Cuentan con una exclusiva capa antibacterial con tecnología Expel® inhibe la reproducción de bacterias, manteniendo el agua más limpia.
- Su tapa *click* con cierre perfecto evita que entren contaminantes al agua.
- Todos los accesorios incluidos están garantizados por cinco años y cero fugas. La Bomba cuenta con 2 años de garantía.
- Las Cisternas Garantía de por vida, están fabricadas en cumplimiento con la NOM NMX-C374-ONNCCE-CNCP-2012.

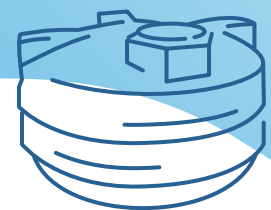
Consumidor final

- La línea de Cisternas puede instalarse al exterior, gracias a su exclusiva capa UV, la cual impide el paso de los rayos del sol.
- Garantía de por vida, sin fisuras ni filtraciones.
- Amplia entrada con tapa de 60 cm que permite un acceso más fácil al interior facilitando su lavado y mantenimiento.
- Su innovadora tecnología Expel® inhibe la reproducción de bacterias.
- El Filtro Hydro-Net® retiene sedimentos y asegura la calidad del agua.
- Todos los Accesorios incluidos están garantizados por 5 años.

Instalador

- Fáciles de instalar (menor profundidad de excavación), no se necesitan herramientas especializadas.
- Preparadas para ser instaladas al exterior gracias a su capa UV.
- Amplia entrada con tapa de 60 cm que permite un acceso más fácil al interior facilitando su lavado y mantenimiento.
- Completamente equipadas con accesorios Cero Fugas
- Flexibles y resistentes.
- Son ligera, lo que facilita su manejo.

Rotoplas otorga, a través de su red de distribuidores autorizados, Garantía de por vida en contra de cualquier defecto proveniente de los materiales y mano de obra de la Cisterna Rotoplas, siempre que no haya sido sujeto a su mal uso, negligencia o instalación inadecuada hecha por terceros.



Cualquier modificación física al diseño del producto o uso diferente al especificado invalida el respaldo de la garantía brindada por Rotoplas.