

# SIENNA

## Alargado | Elongated

CONSUMO DE AGUA	4.8 lpd
SISTEMA	Destroyer Flush 3"
ESPEJO	6 1/8 - 8 3/8" (155.57 - 212.72 mm)
SELLO HIDRÁULICO	2 3/8" (60.32 mm)
INCLUYE	Herrojes instalados
ACCIONAMIENTO	Botón superior cromado
ALTURA	Confort Plus
ESTÁNDARES	NOM-009-CONAGUA-2001 / 010-CONAGUA-2000
PESO	38.64 kg.
VOLÚMEN	0.1888 m <sup>3</sup>

### Equivalencia de alturas

14" - 15"	Estándar
15 1/8" - 16 1/2"	Confortable
16 1/2" - 17 1/2"	Plus



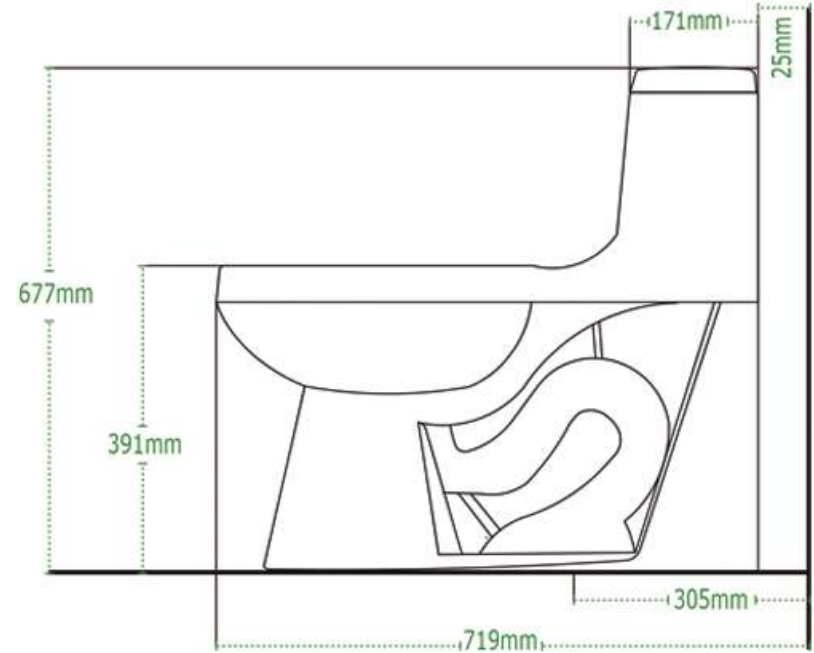
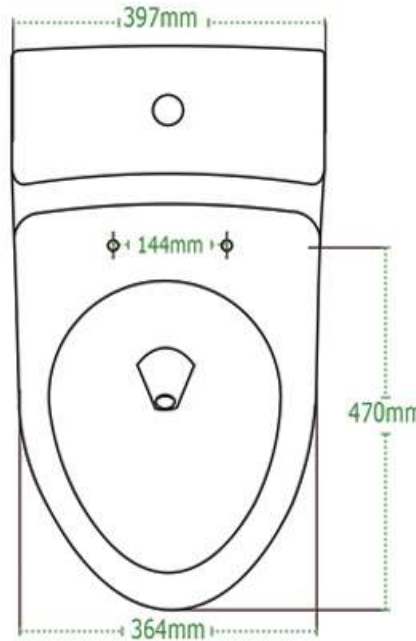
\*25 años de Garantía en Cerámica  
Un año en Herrojes, Válvulas y Componentes del funcionamiento.



BLANCO | WHITE



MARFIL | BONE



NOTA: Las dimensiones mostradas en ésta ficha técnica son nominales y podrán variar dentro de los rangos de tolerancia establecidos por el estándar vigente de la NCM. Las dimensiones señaladas están en pulgadas, por lo que se multiplican por 2.54 que es el factor de conversión a cm.



Consumo de agua en 3.8 litros por descarga



Consumo de agua en 4.8 litros por descarga



Certificación ecológica en México



Descarga de 3" para un mayor arrastre de sólidos



Certificación ecológica USA



Producto con altura igual o mayor a 17"



Confort Plus. Producto con altura superior



Para ser utilizado por personas con capacidades diferentes