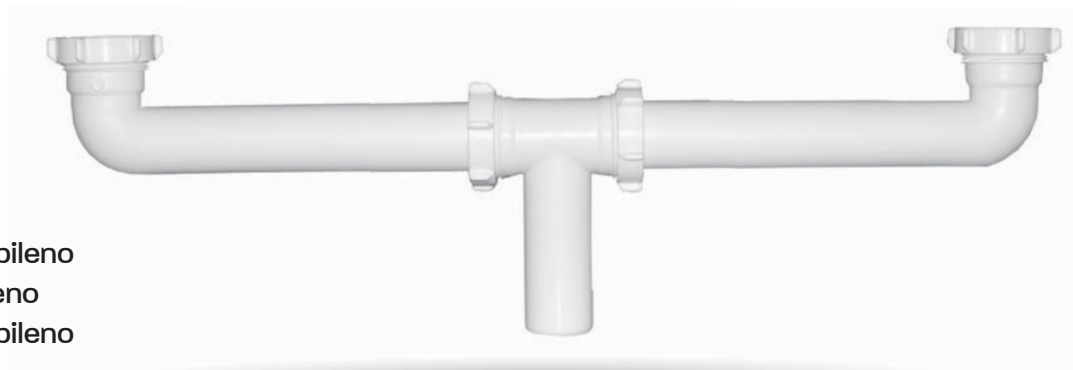


# Salida Central para Fregadero Doble Tarja

P-B9005

- ✓ No se requieren herramientas
- ✓ No requiere adhesivo



## Material de Fabricación

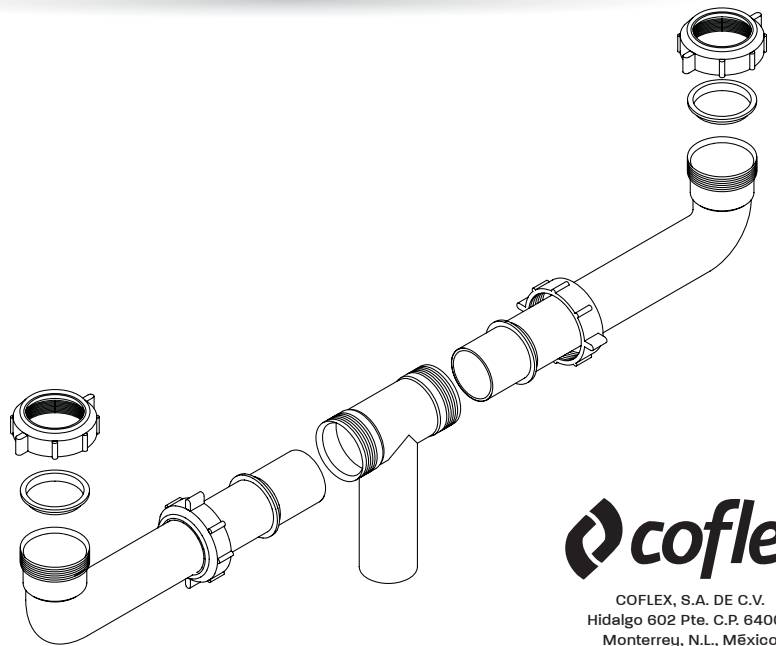
- ✓ Cuerpo Polipropileno
- ✓ Empaques Polietileno
- ✓ Tuercas Polipropileno

## Características

- ✓ Cuerpo 1 1/2"

## Contenido

- 4 Empaques
- 2 Codos Roscados
- 1 T Roscada
- 4 Tuercas de 1 1/2"



COFLEX, S.A. DE C.V.  
Hidalgo 602 Pte. C.P. 64000  
Monterrey, N.L., México  
servicioalientes@coflex.com.mx  
Hecho en México

FTC-168 Rev. B

ISO 9001  
BUREAU VERITAS  
Certification



El que sabe...  
exige Coflex

[www.coflex.com.mx](http://www.coflex.com.mx)