



□ 2922A104MX.020

- Tecnología VorMax que limpia dos veces mejor que los inodoros convencionales\*\*
- 12" (305 mm) Instalación convencional
- Sanitario Alargado de altura comfortable
- 4.8 LPD
- Superficie antimicrobial EverClean®
- Diseño del Rim CleanCurve™ que elimina cualquier posibilidad de adherencias o malos olores.
- Altura Comfortable 16-1/2" (419 mm)
- Trampa de 2-1/16" (52 mm)
- Válvulas Fluid Master de inyección Dual
- Incluye asiento de cierre lento
- Incluye herramientas para fácil instalación
- 10-años de garantía
- **La mayor capacidad de descarga comprobada 1,000 grs**



**Dimensiones nominales:**

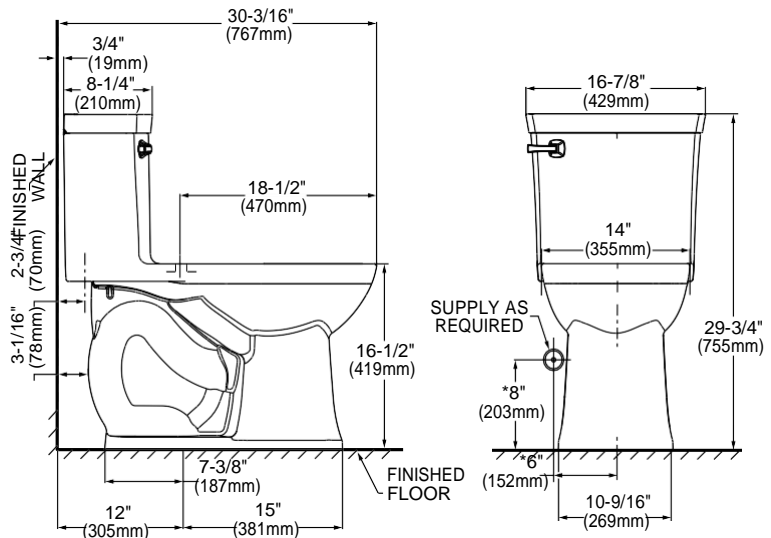
767 x 429 x 755mm  
(30-3/16" x 16-7/8" x 29-3/4")

**Certificaciones:**

NOM

**Specifications:**

- ASME A112.19.2 / CSA B45.1
- USEPA WaterSense® Para inodoros de alta eficiencia



**IMPORTANT:** Dimensiones nominales que pueden variar de acuerdo a sangos de tolerancia establecida por ANSI Standard A112.19.2



EVERCLEAN®  
Superficie



\*\*Fuente: IAPMO R&T Labs Test Report No. 109-141486-002, comparing VorMax against conventional under-the-rim-water-dispersal toilets from major retailers.

†MaP testing performed by IAPMO R&T Lab. MaP report conducted by Gauley Associates Ltd. and Koeller and Company.