

Ficha Técnica de Producto
PT71000
Descripción general:

Dispensador de Toalla en rollo, accionamiento por Sensor de Presencia, cerradura de tres puntos. Se sugiere colocar 1 rollo de 8" (203 mm). Color de producto: Base Gris - Tapa Blanca. Recomendado para W.C. publicos

Componentes y Materiales:

- Fabricado en ABS la tapa y base
- Tiene mecanismo electrico de rodillos el cual evita que el papel se atore
- No incluye baterias
- Incluye Kit de instalación
-

Características Técnicas:

| | | | |
|-----------------------------|------------------|------------------|----------------|
| Dimensiones en Milímetros : | Alto: 365 | Ancho: 285 | Fondo: 245 |
| Dimensiones en Pulgadas : | Alto: 14.37" | Ancho: 13.78" | Fondo: 5.31" |
| Dimensiones en Pulgadas : | Alto: 14 3/8" | Ancho: 13 25/32" | Fondo: 5 5/16" |
| Capacidad : | 1 rollo de 8" | 203 mm | |
| Cantidad expedida : | A conveniencia | | |
| Peso : | 2371 grs. | 5.23 lb | |
| Contenido por caja : | 1 pieza por caja | | |
| Acabado: | Texturizado | | |

IMAGEN

Limpieza de equipo :

Para la limpieza de este producto es suficiente con un trapo húmedo. Los solventes pueden opacar la pieza y borrar la serigrafía.

Funcionamiento:

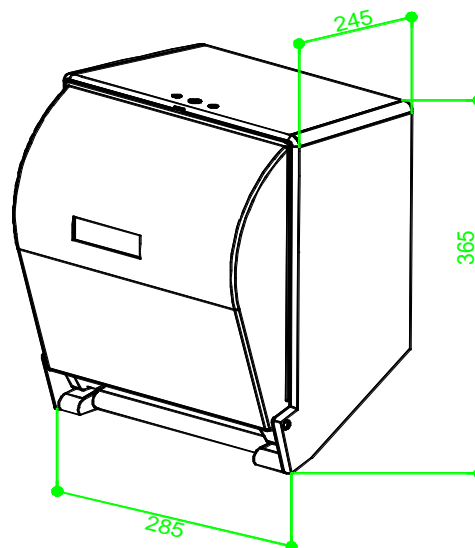
Acercar la palma de la mano (aprox. 5 cm.) al sensor del lado inferior derecho de la tapa. El foco (LED) encendido indica la descarga de papel. Para regular el papel se requiere mover el SWITCH que está interno, en la posición + ó - .

Instalación:

En muros

Especificaciones Eléctricas :

Tensión de Alimentación : 6 V DC 1.8 A
 Aislamiento eléctrico : Tapa circuito
 Consumo : 4 pilas de 1.5 V tamaño D
 Opción: Adaptador Electrico
 IN PUT: 110 /220 VAC
 OUT PUT: 6 VDC. / 1.8 A

Esquema del Producto:

VALIDADO

DEPARTAMENTO DE INGENIERIA

LLGP061216

REV. 01

JOFEL se reserva el derecho a realizar modificaciones y/o cambios en los productos y componentes así como en sus especificaciones sin previo aviso