



Ficha Técnica de Producto

PT61000

Descripción general:

Dispensador de Toalla en rollo, accionamiento por Palanca, cerradura de tres puntos. Se sugiere colocar 1 rollo de 8" (203 mm). Color de producto: Base Gris - Tapa Blanca. Recomendado para establecimientos de alta rotacion, oficinas, hospitales, clínicas, consultas, etc.

IMAGEN



Componentes y Materiales:

- Fabricado en ABS la tapa y base
- Fabricado en Poliestireno el rodillo y soporte rollo
- Tiene mecanismo de rodillos el cual evita que el papel se atore
- Incluye Kit de instalación
-

Características Técnicas:

Dimensiones en Milímetros :	Alto: 365	Ancho: 245	Fondo: 285
Dimensiones en Pulgadas :	Alto: 14.37"	Ancho: 9.65"	Fondo: 11.22"
Dimensiones en Pulgadas :	Alto: 14 3/8"	Ancho: 9 21/32"	Fondo: 11 7/32"
Capacidad :	1 rollo de 8"	203 mm	
Cantidad expedida :	A conveniencia		
Peso :	2173 grs.	4.79 lb	
Contenido por caja :	1 pieza por caja		
Acabado:	Liso		

Limpieza de equipo :

Para la limpieza de este producto es suficiente con un trapo húmedo. Los solventes pueden opacar la pieza y borrar la serigrafía.

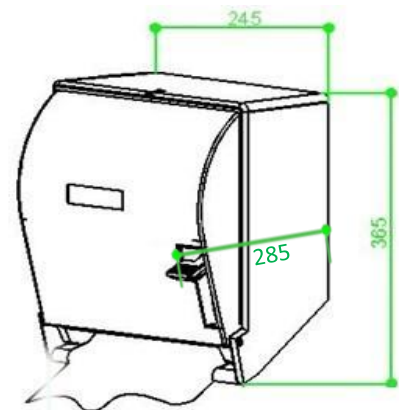
Funcionamiento:

Accionar la palanca hacia abajo para que dosifique el papel deseado.

Instalación:

En muros

Esquema del Producto:



VALIDADO

DEPARTAMENTO DE INGENIERIA
LLGP061216
REV. 01

JOFEL se reserva el derecho a realizar modificaciones y/o cambios en los productos y componentes así como en sus especificaciones sin previo aviso