

Ficha Técnica de Producto
DJ21010
Descripción general:

Dosificador de Jabón de 1400ml. Posee un mecanismo interno de pulsado que evita escurrimiento de Jabón. Color de producto: Vaso Humo -Tapa Acero Inoxidable-Pulsador Gris. Indicado para W.C. públicos de alta rotación.

Componentes y Materiales:

- Fabricado en ABS la Base y pulsador
- Fabricado en CET deposito
- El mecanismo interno de pulsado está formado por : muelles internos y bola inoxidable.
- Tapa acero inox.
- Incluye Kit de instalación

Características Técnicas:

Dimensiones en Milímetros :	Alto: 170	Ancho: 130	Fondo: 120
Dimensiones en Pulgadas :	Alto: 9.25"	Ancho: 5.12"	Fondo: 4.72"
Dimensiones en Pulgadas :	Alto: 9 1/4"	Ancho: 5 1/8"	Fondo: 4 23/32"
Capacidad :	1400 ml.	67.62 oz	
Cantidad expedida :	1cc o 1 ml aproximadamente		
Peso :	645 grs.	1.47 lb	
Contenido por caja :	1 pzas. Por embalaje / 10 pzas. Por reembalaje		
Acabado:	liso		

IMAGEN

Limpieza de equipo :

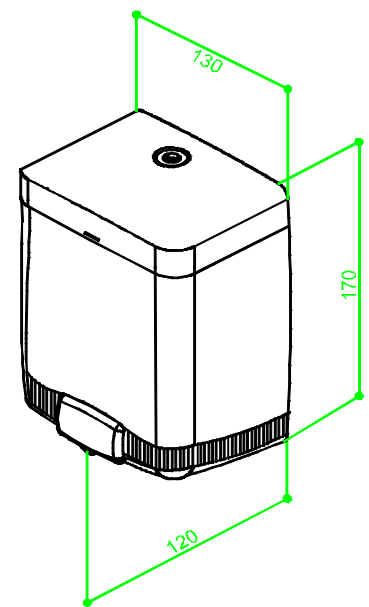
Para la limpieza de este producto es suficiente con un trapo húmedo. Los solventes pueden opacar la pieza y borrar la serigrafía.

Funcionamiento:

Colocar la palma de la mano en el PULSADOR y presionar para obtener una descarga de jabón por debajo del pulsador

Instalación :

Sugerido de 15 a 20 cm. arriba del lavabo

Esquema del Producto:

VALIDADO

 DEPARTAMENTO DE INGENIERIA
 LLGP110117
 REV. 01