

LAWN INDUSTRY

MOTOBOMBAS SUMERGIBLES DE 4” (Tipo Bala)



Modelos

SNM55-50

SNM55-70

SNM55-100

GENERALIDADES

Aunque las bombas LAWN INDUSTRY de 4" pueden manejar una pequeña cantidad de materiales extraños en el agua, el fabricante no recomienda se manejen materiales extraños (como arena) ya que éste no se hace responsable de ningún problema o desgaste causado por dichos materiales presentes en el fluido a bombear, por lo que solo se recomienda este equipo para trabajar exclusivamente con agua limpia.

CURVAS DE OPERACION

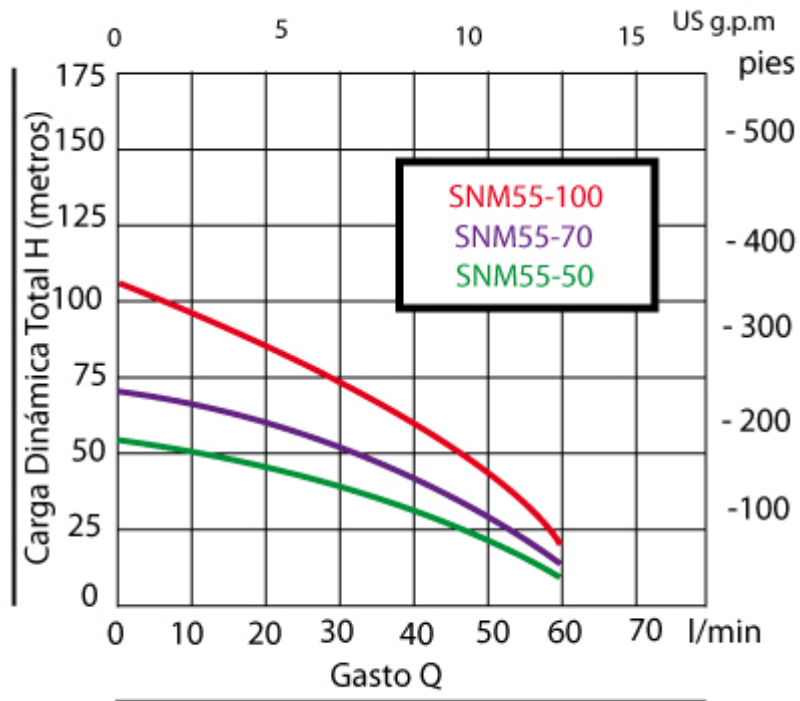
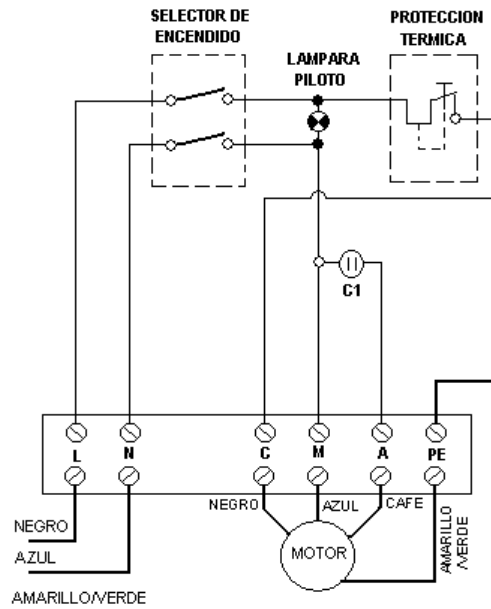


DIAGRAMA ELECTRICO DE CONEXION



CONEXIONES AL TABLERO DE CONTROL MONOFASICO

MODELO	DIMENSIONES	PESO	MATERIAL	POTENCIA
SNM55-50	513,5 mm	8,6 Kg	Acero 304	Inox. 0,5 HP
SNM55-70	578,5 mm	9,9 Kg	Acero 304	Inox. 0,75 HP
SNM55-100	674,5 mm	11,3 K.	Acero 304	Inox. 1,0 HP

PARTES DE BOMBA SNM55

REF. DESCRIPCION

REF. DESCRIPCION

1. Tornillos
2. Tornillos
3. Anillo
4. Carcasa externa de la bomba
5. Sello
6. Cable
7. Camisa del cable
8. Tuerca roscada
9. Empaque de cobre
10. Empaque
11. Camisa del cable
12. Tornillo
13. "O" tipo sello
14. Borde de choque superior
15. "O" tipo sello
16. Empaque
17. Balero
18. Estator
19. Carcasa exterior del motor
20. Rotor

21. Balero
22. Soporte de equilibrio
23. Sello Mecánico
24. Empaque
25. Chaveta
26. Cople de la flecha
27. Prisionero
28. Reten
29. Difusor
30. Impulsor
31. Bonete de la bomba
32. Empaque
33. Flecha
34. Camisa superior de flecha
35. Roldana
36. Tornillo
37. Soporte de fondo
38. Balero
39. Colador
40. Tuerca

