

ES
NEW

VX

60 Hz



 **PEDROLLO**[®]
... the spring of life

NEW

Electrobombas de drenaje con cuerpo bomba en hierro para el uso doméstico, civil e industrial.

PRESTACIONES

- ▶ **Altura manométrica mejorada en un 15%** respecto a la versión anterior
- ▶ **Caudal mejorado en un 30%** respecto a la versión anterior

CARACTERISTICAS TECNICAS

- ▶ Cuerpo bomba en hierro con tratamiento de cataforesis. Este tratamiento garantiza una elevada resistencia a la oxidación.
- ▶ Rodete del tipo vortex en acero inoxidable.
- ▶ Eje motor en acero inoxidable.
- ▶ Manija en acero inoxidable microfundido.
- ▶ Doble sello mecánico.
- ▶ Flotador con sistema basculante (patentado).
- ▶ Cable de alimentación con sistema anti-rasgaduras (patentado)

EMPLEOS E INSTALACIONES

Son aconsejadas para un utilizo doméstico, civil e industrial. En particular para todos los casos en que existan cuerpos sólidos en suspensión de dimensión hasta 50 mm en el agua, como por ejemplo **aguas freáticas, aguas de superficie, aguas sucias y cargadas**. Es aconsejable para el vaciado de ambientes inundados, tales como: cantinas, garajes subterráneos, areas de autolavado, para el vaciado de pozos de aguas negras y para el vaciado de purines. Estas bombas se caracterizan por su confiabilidad en las instalaciones fijas con funcionamiento automático.

LIMITES DE UTILIZO

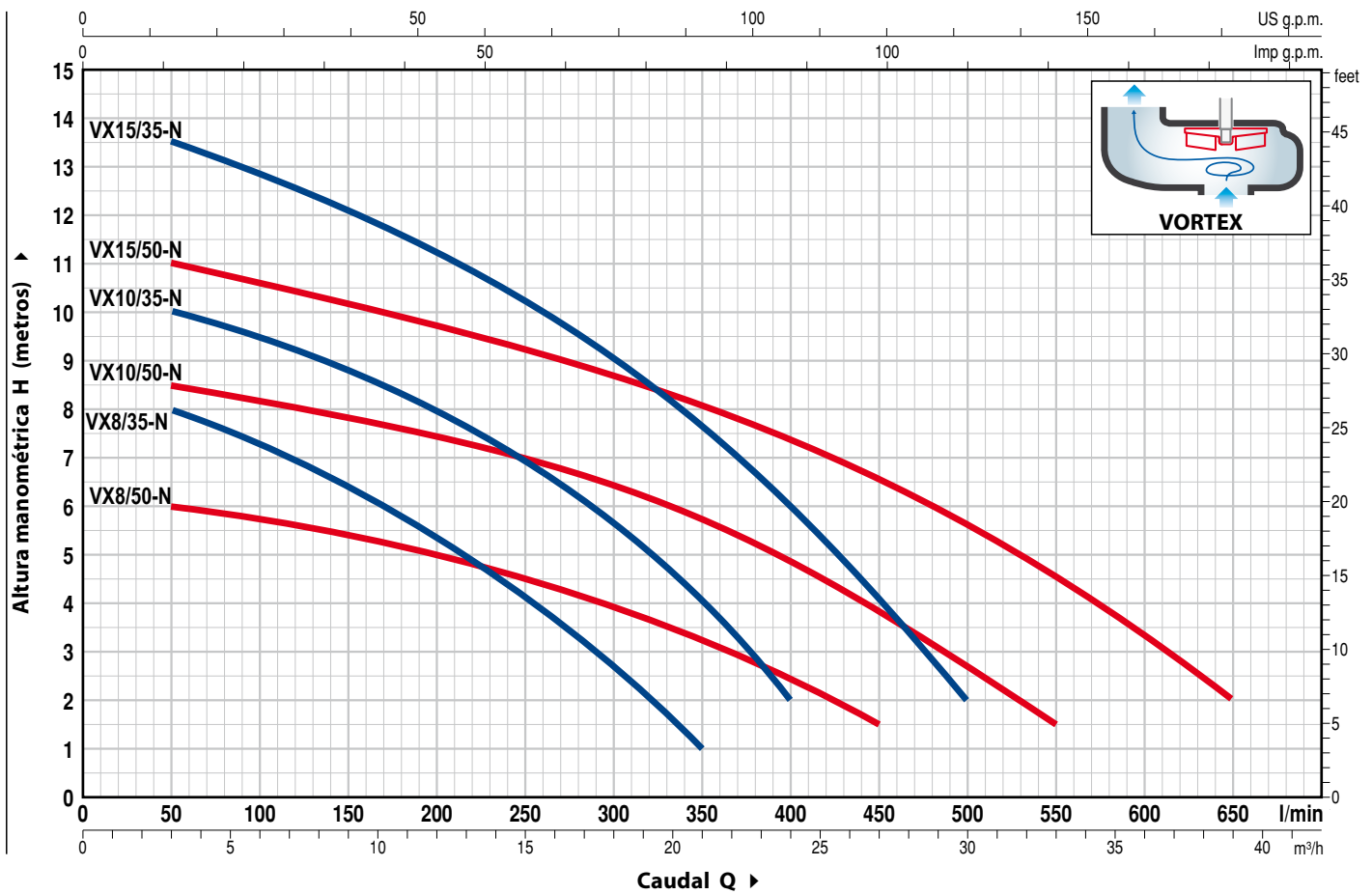
- Profundidad máxima de utilizo hasta **5 m**
- Temperatura máxima del líquido hasta **+40 °C**
- Pasaje máximo de cuerpos sólidos en suspensión:
 - hasta **Ø 40 mm** para VX/35-N
 - hasta **Ø 50 mm** para VX/50-N

EJECUCION

- Completas de cable de alimentación de longitud:
 - **5 m** para VX8-10/35-N, VX8-10/50-N
 - **10 m** para VX15/35-N, VX15/50-N
- Interruptor con flotador externo para versiones monofásicas

CURVAS Y DATOS DE PRESTACIONES

60 Hz n = 3450 1/min



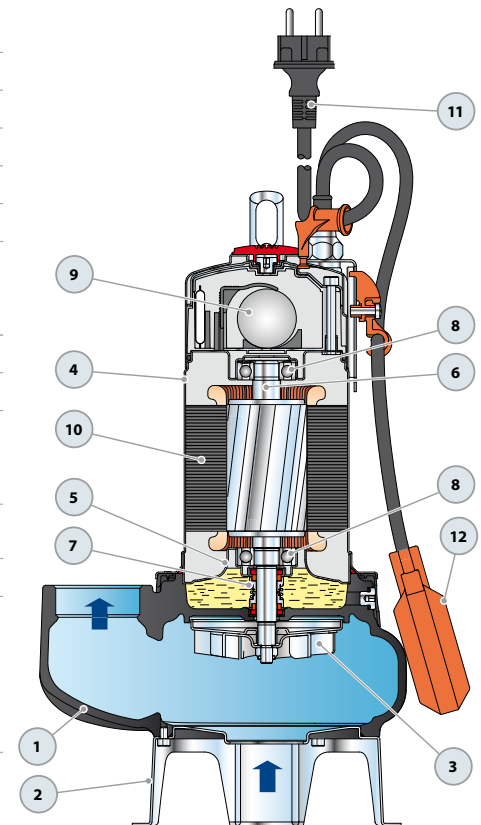
MODELO		POTENCIA		Q	H												
Monofásica	Trifásica	kW	HP		m³/h	0	3	6	12	18	21	24	27	30	33	36	39
				l/min	0	50	100	200	300	350	400	450	500	550	600	650	
VXm 8/35 -N	-	0.55	0.75	H metros	9	8	7.3	5.4	2.7	1							
VXm 10/35-N	VX 10/35-N	0.75	1		11	10	9.4	8	5.7	4	2						
VXm 15/35-N	VX 15/35-N	1.1	1.5		14	13.5	12.8	11.2	9	7.7	6	4.1	2				
VXm 8/50 -N	-	0.55	0.75		6.5	6	5.8	5	4	3.3	2.5	1.5					
VXm 10/50-N	VX 10/50-N	0.75	1		9	8.5	8.2	7.5	6.5	5.8	4.9	3.8	2.6	1.5			
VXm 15/50-N	VX 15/50-N	1.1	1.5		11.5	11	10.6	9.8	8.7	8.1	7.4	6.6	5.6	4.5	3.4	2	

Q = Caudal H = Altura manométrica total

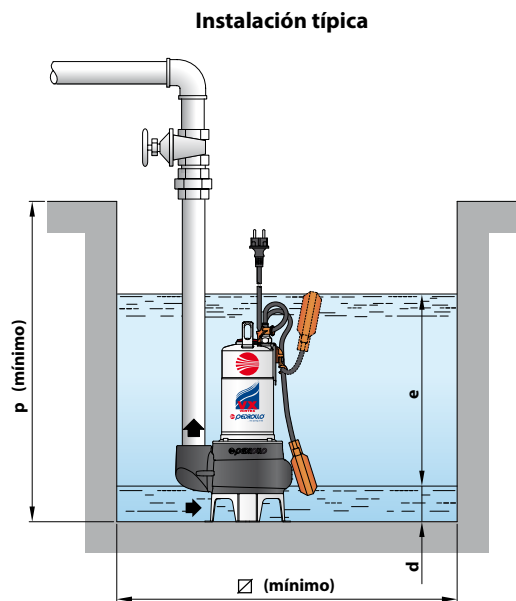
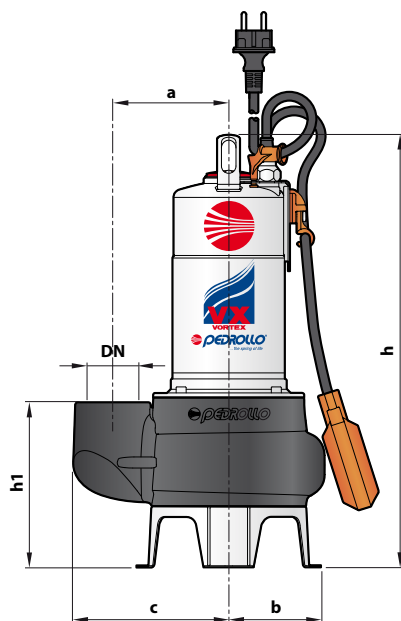
Tolerancia de las curvas de prestación según EN ISO9906 Grado 3.

POS. COMPONENTE CARACTERISTICAS CONSTRUCTIVAS

1 CUERPO BOMBA	Hierro con tratamiento de cataforesis, con boca roscada ISO 228/1				
2 BASE	Acero inoxidable AISI 304				
3 RODETE	Modelo VORTEX en acero inoxidable AISI 304				
4 CAJA PORTAMOTOR	Acero inoxidable AISI 304				
5 TAPA MOTOR	Acero inoxidable AISI 304				
6 EJE MOTOR	Acero inoxidable EN 10088-3 - 1.4104				
7 DOBLE SELLO MECANICO EN EL EJE CON CAMARA DE ACEITE INTERCALADA					
<i>Sello Modelo</i>	<i>Eje Diámetro</i>	<i>Anillo fijo</i>	<i>Materiales Anillo móvil</i>	<i>Elastómero</i>	
MG1-14D SIC	Ø 14 mm	Carburo de silicio	Carburo de silicio	NBR	
8 RODAMIENTOS	6203 ZZ / 6203 ZZ				
9 CONDENSADOR					
<i>Electrobomba Monofásica</i>	<i>Capacidad (220 V)</i>		<i>(110 V o 127 V)</i>		
VXm 8/35 -N, VXm 8/50 -N	20 µF 450 VL		30 µF 250 VL		
VXm 10/35-N, VXm 10/50-N	25 µF 450 VL		-		
10 MOTOR ELECTRICO	- Monofásica 230 V - 50 Hz con protección térmica incorporada en el bobinado - Trifásica 400 V - 50 Hz - Aislamiento: clase F - Protección: IP X8				
11 CABLE DE ALIMENTACIÓN	De 5 metros (10 metri para VX15/35_50) de tipo "H07 RN-F" (con conector Schuko sólo en las versiones monofásicas)				
12 INTERRUPTOR CON FLOTADOR EXTERNO	(sólo para versiones monofásicas)				



DIMENSIONES



MODELO		BOCA DN	paso de cuerpos sólidos	DIMENSIONES mm								
Monofásica	Trifásica			a	b	c	h	h1	d	e	p	Ø
VXm 8/35 -N	-	1½"	Ø 40 mm	115	95	148	406	139	50	ajustable	500	500
VXm 10/35-N	VX 10/35-N						421					
VXm 15/35-N	VX 15/35-N						431					
VXm 8/50 -N	-	2"	Ø 50 mm	115	95	155	431	164	60	ajustable	500	500
VXm 10/50-N	VX 10/50-N						446					
VXm 15/50-N	VX 15/50-N						446					



Pedrollo S.p.A. – Via Enrico Fermi, 7 – 37047 – San Bonifacio (VR)
tel. +39 045 6136311 – fax +39 045 7614663 – sales@pedrollo.com – www.pedrollo.com