

# TOP MULTI

## Electrobombas sumergibles multicelulares



### CAMPO DE PRESTACIONES

- Caudal hasta **120 l/min** (7.2 m<sup>3</sup>/h)
- Altura manométrica hasta **42 m**

### LIMITES DE UTILIZO

- Profundidad máxima de utilizo hasta **10 m** (con cable de alimentación de longitud adecuada)
- Temperatura máxima del fluido hasta **+40 °C**
- Pasaje de cuerpos sólidos en suspensión hasta **Ø 1.3 mm**
- Nivel de vaciado máximo: **22 mm** del fondo
- Funcionamiento continuo **S1**

### EJECUCION Y NORMAS DE SEGURIDAD

Se suministra completa de:

- cable de alimentación de longitud **10 m**
- interruptor con flotador externo

EN 60335-1  
IEC 60335-1  
CEI 61-150

EN 60034-1  
IEC 60034-1  
CEI 2-3



### CERTIFICACIONES

COMPANY WITH MANAGEMENT SYSTEM  
CERTIFIED BY DNV  
ISO 9001: QUALITY  
ISO 14001: ENVIRONMENT AND SAFETY

### UTILIZOS E INSTALACIONES

Son recomendadas para bombear **agua limpia**, sin partículas abrasivas y líquidos químicamente no agresivos con los materiales que constituyen la bomba.

Por su elevado rendimiento y fiabilidad son aptas para el abastecimiento hídrico doméstico de tinas, depósitos o pozos relativamente profundos, para la extracción de aguas de lluvia de cisternas, para regar a mano o alimentar una instalación de riego, etc.

### PATENTES - MARCAS - MODELOS

- Modelo registrado TOP MULTI® n° 1334477
- Modelo comunitario registrado n° 000885587

### EJECUCION BAJO PEDIDO

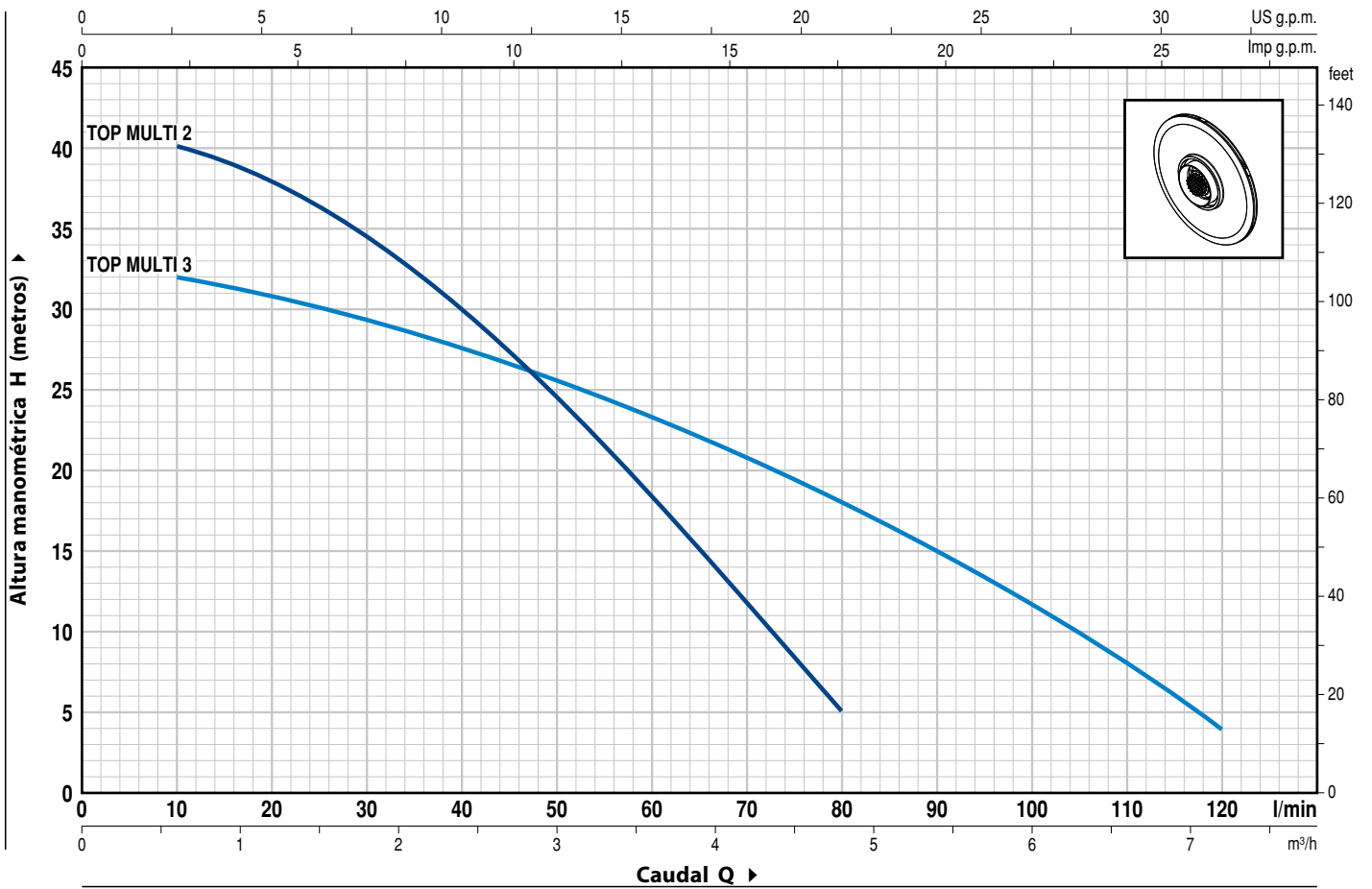
- Electrobomba sin interruptor flotante externo
- Otros voltajes

### GARANTIA

2 años según nuestras condiciones generales de venta

**CURVAS Y DATOS DE PRESTACIONES**

**60 Hz n= 3450 1/min**



MODELO Monofásica	POTENCIA		Q	Flow Rate													
	kW	HP		0	0.6	1.2	1.8	2.4	3.0	3.6	4.2	4.8	5.4	6.0	6.6	7.2	
TOP MULTI 2	0.55	0.75	H metros	42	40	38	34	30	24	18	11.5	5					
TOP MULTI 3	0.55	0.75	H metros	33	32	31	29.5	28	25.5	23	20.5	18	15	12	8	4	

Q = Caudal H = Altura manométrica total

Tolerancia de las curvas de prestación según EN ISO 9906 Grade 3.

POS.	COMPONENTE	CARACTERISTICAS CONSTRUCTIVAS
------	------------	-------------------------------

1	<b>CUERPO DE IMPULSION</b>	Tecnopolímero cargado con fibra de vidrio, con boca de impulsión roscada ISO 228/1
2	<b>CUERPO BOMBA Y REJILLA DE ASPIRACION</b>	Tecnopolímero cargado con fibra de vidrio
3	<b>CAMISA MOTOR</b>	Acero inoxidable AISI 304
4	<b>RODETES</b>	Noryl GFN2V
5	<b>DIFUSORES</b>	Noryl GFN2V con anillos antidesgaste
6	<b>EJE MOTOR</b>	Acero inoxidable EN 10088-3 - 1.4104

**7 DOBLE SELLO MECANICO CON CAMARA DE ACEITE INTERPUESTA**

Sello Modelo	Eje Diámetro	Posición	Materiales		
			Anillo fijo	Anillo móvil	Elastómero
STA-13R	Ø 13 mm	Lado motor	Cerámica	Grafito	NBR
STA-12R SIC	Ø 12 mm	Lado bomba	Cerámica	Carburo de silicio	NBR

**8 RODAMIENTOS 6202 ZZ - C3 / 6201 ZZ**

**9 CONDENSADOR**

**Capacidad**

(220 V)	(110 V o 127 V)
12.5 µF 450 VL	30 µF 250 VL

**10 MOTOR ELECTRICO**

**TOP MULTI:** monofásica 220 V - 60 Hz con salvamotor incorporado.

- Aislamiento: clase F.
- Protección: IP 68.

**11 CABLE DE ALIMENTACIÓN**

⇒ De 10 metros de tipo "H07 RN-F" con conector Schuko

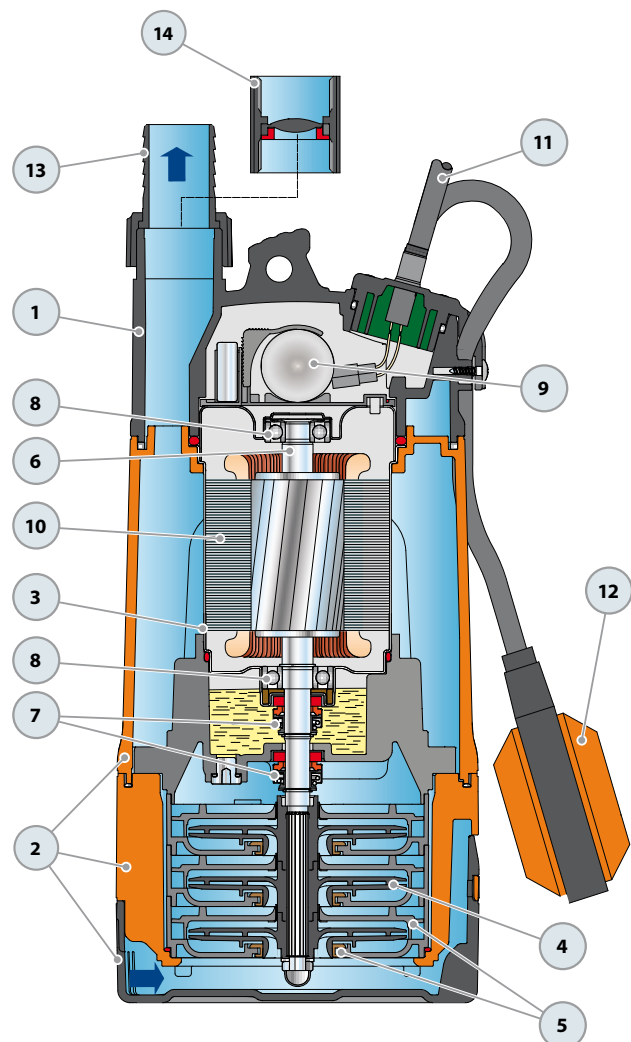
**12 INTERRUPTOR CON FLOTADOR EXTERNO**

**13 VIROLA Y CONECTOR PARA MANGUERA**

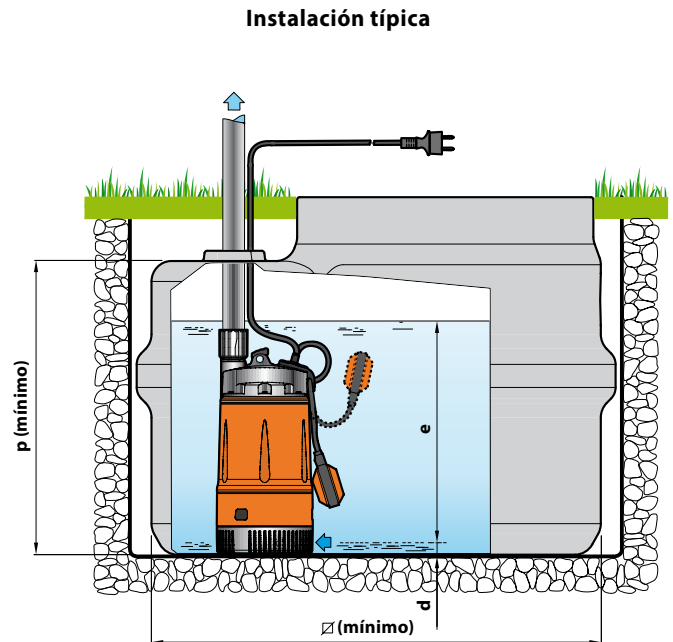
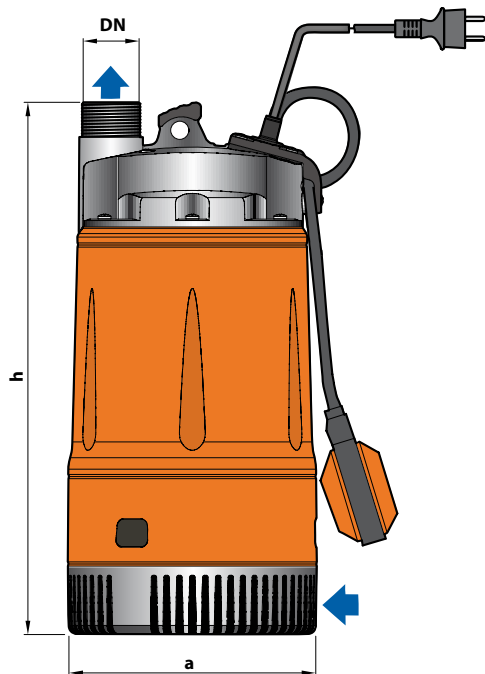
Conector para manguera Ø 35 mm

**14 MANGUITO**

Roscado 1¼" ISO 228/1 con válvula de tipo clapet incorporada



## DIMENSIONES Y PESOS



MODELO	BOCA DN	N° ETAPAS	DIMENSIONES mm						kg
			a	h	d	e	p	∅	
Monofásica	DN								
TOP MULTI 2	1¼"	3	178	380	22	ajustable	500	500	9.4
TOP MULTI 3									

## CONSUMO EN AMPERIOS

MODELO	TENSION (monofásica)		
	220 V	110 V	127 V
Monofásica			
TOP MULTI 2	3.5 A	7.0 A	6.6 A
TOP MULTI 3	3.4 A	6.7 A	6.0 A

## PALETIZADO

MODELO	PARA GRUPAJE			PARA CONTAINER		
	n° bombas	H (mm)	kg	n° bombas	H (mm)	kg
Monofásica						
TOP MULTI 2	60	1370	582	80	1780	770
TOP MULTI 3	60	1370	582	80	1780	770

