



### CAMPO DE PRESTACIONES

- Caudal hasta **80 l/min** (4.8 m<sup>3</sup>/h)
- Altura manométrica hasta **72 m**

### LIMITES DE UTILIZO

- Altura de aspiración manométrica hasta **9 m** (HS)
- Temperatura del líquido de **-10 °C** hasta **+40 °C**
- Temperatura ambiente hasta **+40 °C**
- Presión máx. en el cuerpo de la bomba **6.5 bar**
- Funcionamiento continuo **S1**

### EJECUCION Y NORMAS DE SEGURIDAD

EN 60335-1  
IEC 60335-1  
CEI 61-150

EN 60034-1  
IEC 60034-1  
CEI 2-3



### CERTIFICACIONES

COMPANY WITH MANAGEMENT SYSTEM  
CERTIFIED BY DNV  
ISO 9001: QUALITY  
ISO 14001: ENVIRONMENT AND SAFETY

### UTILIZOS E INSTALACIONES

Son recomendadas para bombear agua limpia, sin partículas abrasivas y líquidos químicamente no agresivos con los materiales que constituyen la bomba.

Las bombas autocebantes JCR han sido diseñadas para aspirar agua aún en presencia de gas mezclado con el líquido bombeado. Por su confiabilidad y simplicidad en el uso son aconsejadas para el uso doméstico, especialmente para la distribución de agua acopladas a pequeños o medianos tanques de presurización, para la irrigación de huertos o jardines, etc.

La instalación se debe realizar en lugares cerrados o protegidos de la intemperie.

### PATENTES - MARCAS - MODELOS

- Patente europea nº 1 510 696

### EJECUCION BAJO PEDIDO

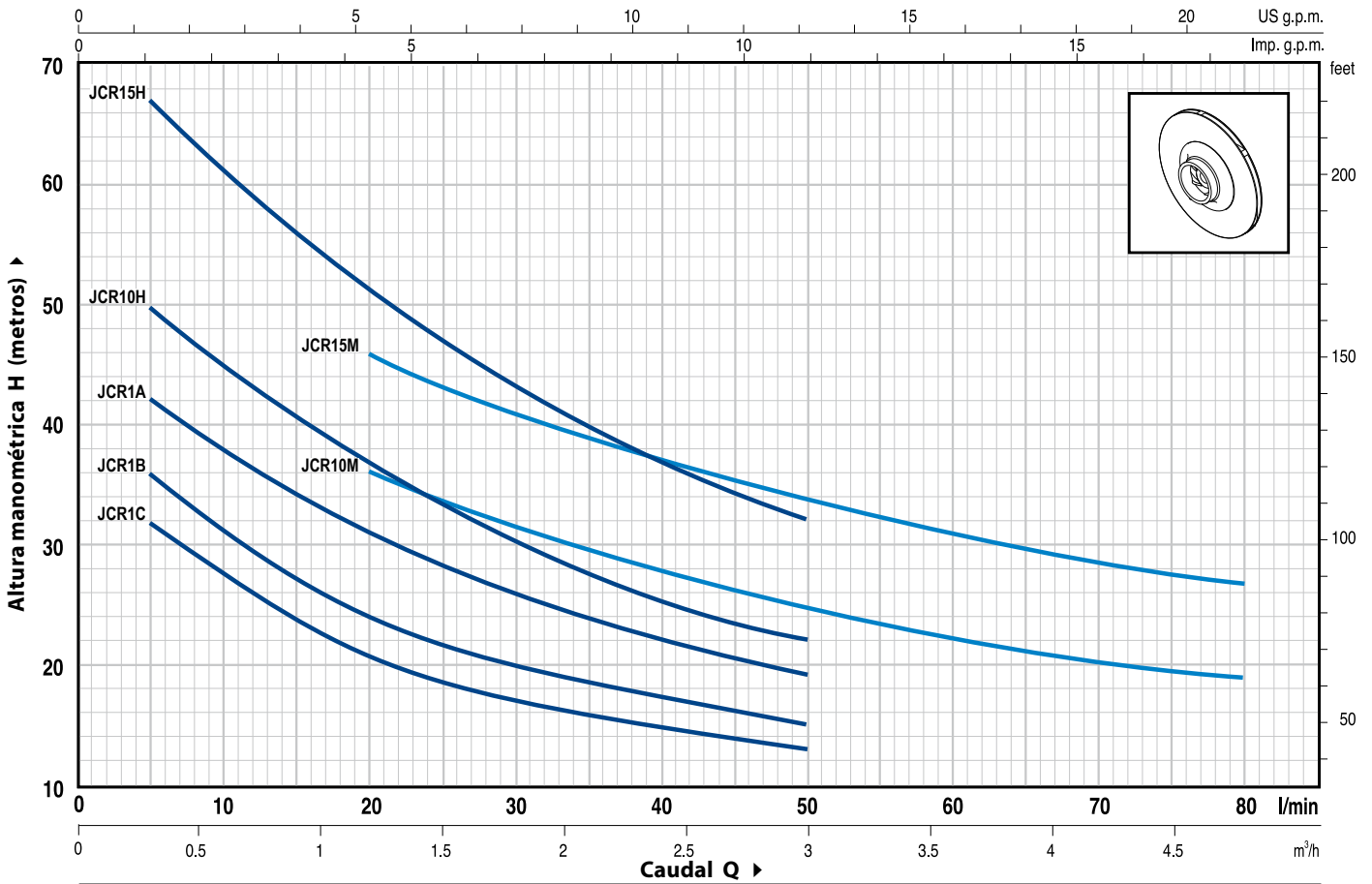
- Cuerpo bomba con bocas roscadas NPT ANSI B 1.20.1
- Otros voltajes

### GARANTIA

2 años según nuestras condiciones generales de venta

### CURVAS Y DATOS DE PRESTACIONES

60 Hz n= 3450 1/min HS= 0 m

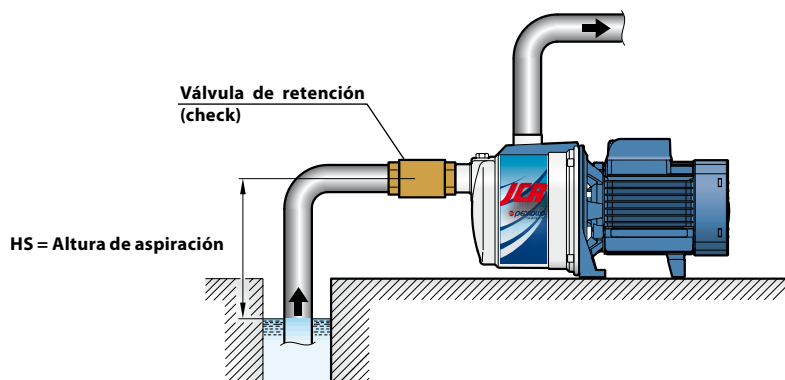


MODELO		POTENCIA		Q	Caudal															
Monofásica	Trifásica	kW	HP		m³/h	0	0.3	0.6	0.9	1.2	1.5	1.8	2.1	2.4	3.0	3.6	4.2	4.8		
				l/min	0	5	10	15	20	25	30	35	40	50	60	70	80			
JCRm 1C	-	0.37	0.50	H metros	35	32	27	24	21	19	17	16	15	13						
JCRm 1B	JCR 1B	0.50	0.70		41	36	31	27	24	22	20	19	17	15						
JCRm 1A	JCR 1A	0.60	0.85		47	42	38	34	31	28.5	26	24	22	19						
JCRm 10H	JCR 10H	0.75	1		56	50	45	41	37	33	30	27	25	22						
JCRm 15H	JCR 15H	1.1	1.5		72	67	61	56	51	47	43	40	37	32						
JCRm 10M	JCR 10M	0.75	1		46	44	41	39	37	35	32	30	28	25	22	21	19			
JCRm 15M	JCR 15M	1.1	1.5		55	53	50	48	46	43	41	39	37	34	31	29	27			

Q = Caudal H = Altura manométrica total HS = Altura de aspiración

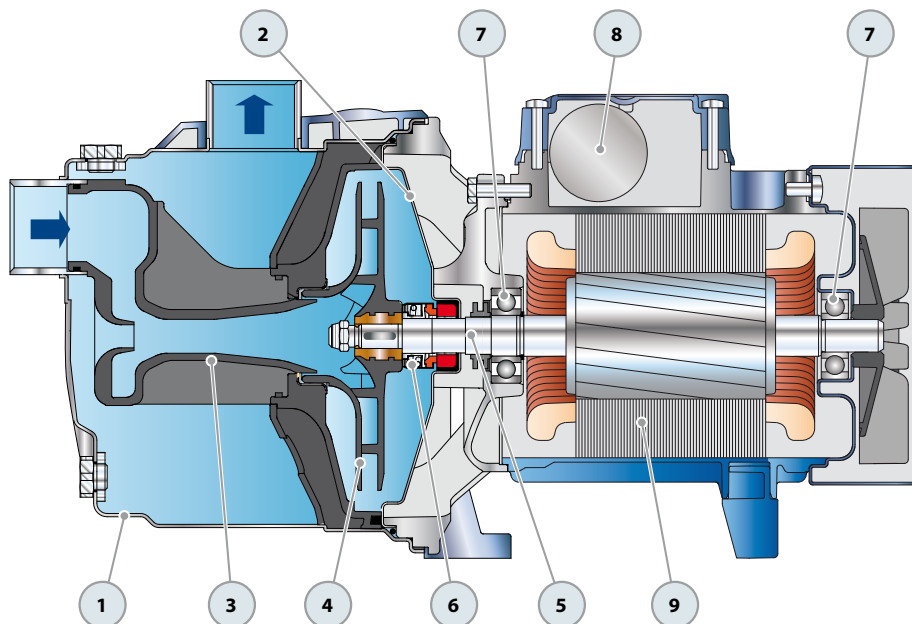
Tolerancia de las curvas de prestación según EN ISO 9906 Grade 3.

### EJEMPLO DE INSTALACION

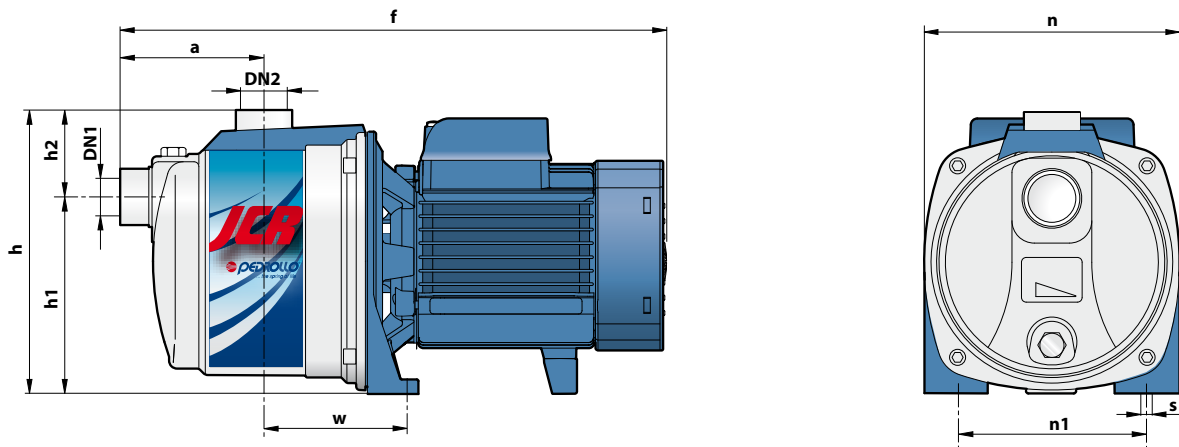


POS.	COMPONENTE	CARACTERISTICAS CONSTRUCTIVAS					
1	CUERPO BOMBA	Acero inoxidable AISI 304, con bocas roscadas ISO 228/1					
2	TAPA	Acero inoxidable AISI 304					
3	GRUPO EYECTOR	Noryl GFN2V					
4	RODETE	Noryl GFN2V					
5	EJE MOTOR	Acero inoxidable EN 10088-3 - 1.4104					
6	SELLO MECANICO	<b>Electrobomba</b>	<b>Sello</b>	<b>Eje</b>	<b>Materiales</b>		
		<i>Modelo</i>	<i>Modelo</i>	<i>Diámetro</i>	<i>Anillo fijo</i>	<i>Anillo móvil</i>	<i>Elastómero</i>
		JCR 1C-B-A	AR-12	Ø 12 mm	Cerámica	Grafito	NBR
		JCR 10-15	AR-14	Ø 14 mm	Cerámica	Grafito	NBR
7	RODAMIENTOS	<b>Electrobomba</b>	<b>Modelo</b>				
		JCR 1C-B-A	6201 ZZ / 6201 ZZ				
		JCR 10H-M / 15H-M	6203 ZZ / 6203 ZZ				
8	CONDENSADOR	<b>Electrobomba</b>	<b>Capacidad</b>				
		<i>Monofásica</i>	<i>(220 V)</i>	<i>(110 V o 127 V)</i>			
		JCRm 1C	10 µF 450 VL	25 µF 250 VL			
		JCRm 1B	10 µF 450 VL	25 µF 250 VL			
		JCRm 1A	14 µF 450 VL	25 µF 250 VL			
		JCRm 10H-M	20 µF 450 VL	60 µF 300 VL			
		JCRm 15H-M	25 µF 450 VL	60 µF 300 VL			

- 9 **MOTOR ELECTRICO** JCRm: monofásica 220 V - 60 Hz con protección térmica incorporada en el bobinado.  
 JCR: trifásica 220/380 V - 60 Hz o 220/440 V - 60 Hz.
- ⇒ **Las bombas con motores trifásicos son de alto rendimiento en clase IE2 (IEC 60034-30)**
- Aislamiento: clase F.
  - Protección: IP X4.



## DIMENSIONES Y PESOS



MODELO		BOCAS		DIMENSIONES mm									kg	
Monofásica	Trifásica	DN1	DN2	a	f	h	h1	h2	n	n1	w	s	1~	3~
JCRm 1C	-	1"	1"	90	339	174	122	52	160	120	88	9	5.6	-
JCRm 1B	JCR 1B												6.4	6.3
JCRm 1A	JCR 1A												6.9	6.4
JCRm 10H-M	JCR 10H-M	1 1/4"	1"	117	406	206	145	55	184	135	110	10	9.4	9.3
JCRm 15H-M	JCR 15H-M												10.5	10.3

## CONSUMO EN AMPERIOS

MODELO	TENSION (monofásica)		
	220 V	110 V	127 V
Monofásica			
JCRm 1C	2.7 A	5.4 A	5.3 A
JCRm 1B	3.4 A	6.7 A	6.1 A
JCRm 1A	3.8 A	7.7 A	7.4 A
JCRm 10H	4.7 A	9.4 A	8.9 A
JCRm 15H	6.6 A	13.2 A	12.5 A
JCRm 10M	5.0 A	10.0 A	9.5 A
JCRm 15M	6.6 A	13.2 A	12.5 A

MODELO	TENSION (trifásica)				
	220 V	380 V	660 V	220 V	440 V
Trifásica					
JCR 1B	2.3 A	1.3 A	0.8 A	2.1 A	1.3 A
JCR 1A	3.1 A	1.8 A	1.0 A	2.6 A	1.5 A
JCR 10H	3.5 A	2.0 A	1.2 A	3.3 A	1.9 A
JCR 15H	5.5 A	3.2 A	1.8 A	5.3 A	3.0 A
JCR 10M	3.8 A	2.2 A	1.3 A	3.6 A	2.0 A
JCR 15M	5.5 A	3.2 A	1.8 A	5.3 A	3.0 A

## PALETIZADO

MODELO		PARA GRUPAJE			PARA CONTAINER				
		n° bombas	H (mm)	kg	n° bombas	H (mm)	kg		
Monofásica	Trifásica			1~	3~	1~	3~		
JCRm 1C	-	98	1440	570	-	154	2180	880	-
JCRm 1B	JCR 1B	98	1440	650	640	154	2180	1010	990
JCRm 1A	JCR 1A	98	1440	700	650	154	2180	1080	1010
JCRm 10H-M	JCR 10H-M	72	1460	700	690	96	1900	920	910
JCRm 15H-M	JCR 15H-M	72	1460	780	760	96	1900	1030	1010

