



FICHA TÉCNICA

NORMATIVIDAD

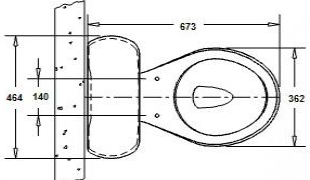
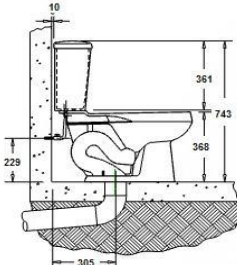
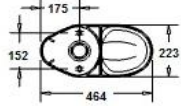
MUEBLES DE BAÑO

CÓDIGO / NOMBRE:	
NOVARA GS	
FAMILIA:	
SANITARIOS	
DESCRIPCIÓN:	
SANITARIO REDONDO DE ALTA EFICIENCIA	
COLOR:	
BLANCO	
HUESO	

NORMAS	CERTIFICACIÓN
NOM-009-CONAGUA-2001 " INODOROS PARA USO SANITARIO - ESPECIFICACIONES Y MÉTODOS DE PRUEBAS"	SI

MATERIAL
CERÁMICA VITRIFICADA

CARACTERÍSTICAS TÉCNICAS

SANITARIO DE ALTA EFICIENCIA REDONDO DE 2 PIEZAS	*cotas en milímetros
4,8 Lts POR DESCARGA	
AHORRA 20% DE AGUA POR DESCARGA	
ENTRADA DE AGUA DE 2"	
SISTEMA DE DESCARGA VORTE-X	
ALTO DESEMPEÑO	
MANIJA FRONTAL	
ESPEJO DE AGUA DE: 159 MM X 203 MM (6" X 9")	
TRAMPA ESMALTADA	
NO INCLUYE ASIENTO	
FUNCIÓN ÓPTIMA A PARTIR DE 1,4 KG/CM ² HASTA 5,5 KG/CM ²	

PESO SIN MATERIAL DE EMPAQUE:	INSTALACIÓN:
32,5 KG	INSTALACIÓN A LA RED SANITARIA POR MEDIO DE JUNTA DE CERA Y BRIDA (NO INCLUIDA), SUJECIÓN AL PISO POR MEDIO DE ANCLAS, ASIENTO SUJETO AL MUEBLE POR MEDIO DE TORNILLOS.
FORMA:	
ALARGADO	
ASIENTO:	
NO INCLUYE	

COMPLEMENTOS:
VÁLVULA DE ADMISIÓN COD: 5122945 VÁLVULA DE DESCARGA COD: 5122946

RECOMENDACIONES:
REVISAR QUE EL PISO SE ENCUENTRE BIEN NIVELADO ANTES DE INICIAR LA INSTALACIÓN DEL SANITARIO. ANTES DE REALIZAR LA INSTALACIÓN A LA RED SANITARIA VERIFIQUE QUE LA DISTANCIA ENTRE EL MURO Y LA DESCARGA DEL SANITARIO COINCIDAN CON LA ENTRADA DE LA RED SANITARIA. EL SANITARIO ES FRÁGIL Y PUEDE QUEBRARSE EN SU MANIPULACIÓN, POR LO QUE RECOMENDAMOS UTILIZAR GANTES AL MOMENTO DE SU MANIPULACIÓN E INSTALACIÓN, MANEJE CON CUIDADO LA TAPA AL REMOVERLA DEL TANQUE. NO UTILIZAR PASTILLAS LIMPIADORAS DE CLORO EN EL TANQUE DEL SANITARIO, YA QUE ESTAS OCASIONARÁN FALLAS O DAÑOS EN SUS VÁLVULAS. PARA LA INSTALACIÓN UTILIZAR SELLADOR SILICÓN ANTIHONGOS PARA LAS JUNTAS DEL INODORO CON EL PISO. NO UTILIZAR CEMENTO Y/O YESO COMO ADHESIVO YA QUE PUEDE QUEBRAR EL SANITARIO. AL REALIZAR LA INSTALACIÓN DE LOS TORNILLOS DE FIJACIÓN SE DEBE TENER CUIDADO EN NO EXCEDER LA FUERZA DE APRIETE DE LAS TUERCAS, YA QUE PUEDE DAÑAR EL SANITARIO. APRETAR CON LA MANO LA MANGUERA FLEXIBLE DE ALIMENTACIÓN AL TANQUE, SI EXISTIERA ALGUNA FUGA APRETAR LIGERAMENTE CON LA HERRAMIENTA ADECUADA, NO UTILIZAR NINGÚN TIPO DE SELLADOR O TEFLÓN EN LAS UNIONES. INSTALAR VÁLVULA ANGULAR MARCA URREA. (NO INCLUIDA)

MANTENIMIENTO:
NO DEJAR EL MUEBLE POR PERIODOS LARGOS DE TIEMPO SIN LIMPIAR. PARA SU LIMPIEZA NO UTILIZAR AMONIACO NI ÁCIDOS, PUES DAÑARA IRREVERSIBLEMENTE EL ACABADO DEL SANITARIO, SOLO USAR JABÓN Y ESPONJA. LIMPIAR LA SUPERFICIE EXTERIOR DEL SANITARIO CON UNA TELA SUAVE Y HÚMEDA AGREGANDO LIMPIADOR DETERGENTE NO ABRASIVO SI ASI SE REQUIERE Y LUEGO SECAR.

GARANTÍA:
10 AÑOS DE GARANTÍA EN DEFECTOS DE MANUFACTURA PARA LA CERÁMICA, 1 AÑO DE GARANTÍA EN DEFECTOS DE MANUFACTURA EN LOS HERRAJES. EN CASO DE PRESENTAR ALGÚN PROBLEMA DE ESTA NATURALEZA EL PRODUCTO SERÁ REEMPLAZADO SIN COSTO AL COMPRADOR.