
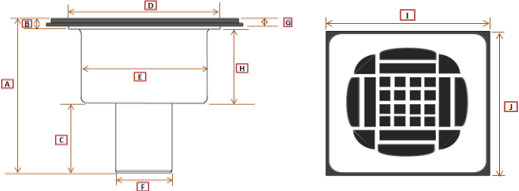


CÓDIGO:	IMAGEN	DIBUJO TÉCNICO
CV15INOX		
LÍNEA:		
URREA		
FAMILIA:		
COLADERAS PARA DUCHA		
DESCRIPCIÓN:	COLADERA COMPACTA REJILLA INOXIDABLE SALIDA VERTICAL 15 cm	

NORMAS	CERTIFICACIÓN
NO APLICA	NO

MATERIALES DE FABRICACIÓN			
Parte	Material	Parte	Material
1.- REJILLA	ACERO INOXIDABLE	4.- SIFÓN	PLÁSTICO ABS
2.- SISTEMA LIMPIA FÁCIL	PLÁSTICO ABS		
3.- SOPORTE DE REJILLA	PLÁSTICO ABS		

CARACTERÍSTICAS TÉCNICAS		
DIMENSIONES:	COTA mm	COLOCACIÓN:
ZONA A	110	<p>LA CAPACIDAD DE DESAGÜE NO LO DETERMINADA LA CAPACIDAD DEL SIFÓN, SE DEBE CONSIDERAR TAMBIÉN LA TUBERÍAS DE EVACUACIÓN A LA QUE SE ESTÉ CONECTADO. LAS TUBERÍAS DE DESAGÜE DEBEN TENER $\varnothing 50\text{mm}$ COMO MÍNIMO.</p> <p>LA LONGITUD DE LA TUBERÍA DE EVACUACIÓN HASTA EL CONDUCTO DEL DESAGÜE TIENE QUE SER CORTO. PROCURAR QUE HAYA SUFICIENTE PENDIENTE EN LA TUBERÍA DE EVACUACIÓN.</p> <p>EN LA TUBERÍA DE EVACUACIÓN DEBE HABER EL MENOR NÚMERO DE CURVAS POSIBLES.</p> <p>PROCURAR QUE HAYA BUENA VENTILACIÓN EN EL DESAGÜE. SI APLICA LA COLADERA EN COMBINACIÓN CON VARIAS DUCHAS O SE UTILIZA CON DUCHAS DE GRAN CAPACIDAD ES ACONSEJABLE CONSULTAR CON SU PROVEEDOR.</p> <p>CERRAR LA ABERTURA DE EVACUACIÓN DE LA COLADERA ANTES DE SU MONTAJE PARA EVITAR QUE LA SUCIEDAD PRODUCIDA DURANTE LAS OBRAS SE INTRODUZCA EN EL CONDUCTO.</p> <p>COLOQUE LA COLADERA NIVELADA EN TODAS LAS DIRECCIONES. COMPROBAR LA ESTANQUEIDAD DEL DESAGÜE DE LA DUCHA Y EXCLUIR A CUALQUIER FUGA.</p> <p>PARA EL TRABAJO DE LAS BALDOSAS LA PENDIENTE DE LOS AZULEJOS (1 - 1,5% POR 1M) TIENE QUE APLICARSE A LA COLADERA EN EL ESPACIO DE LA DUCHA. LOS AZULEJOS DEBEN APLICARSE A LA MISMA ALTURA DE 1 MM MAYOR QUE LA PARTE SUPERIOR DE LA COLADERA PARA PODER GARANTIZAR EL FLUJO CORRECTO DE ESTA.</p> <p>DESPUÉS DE HABER COLOCADO LOS AZULEJOS, EL SELLADO ENTRE EL SUELO Y LAS BALDOSAS DEBE SER ELÁSTICO. TAMBIÉN PUEDE APLICAR SELLADOR.</p> <p>LAS SUPERFICIES DONDE SE DEBE APLICAR TIENEN QUE ESTAR LIMPIA, LIBRE DE GRASA, RESINA O CUALQUIER OTRO MATERIAL QUE PUEDA DISMINUIR LA CAPACIDAD DE ADHESIÓN PARA UN SELLADO ÓPTIMO GARANTIZAR UNA ADHESIÓN SATISFACTORIA SE ACONSEJA HACER USO DE UN JUEGO PROFESIONAL DE MONTAJE E INSTALACIÓN</p>
ZONA B	11	
ZONA C	45	
ZONA D	$\varnothing 130$	
ZONA E	$\varnothing 100$	
ZONA F	$\varnothing 40$	
ZONA G	8	
ZONA H	55	
ZONA I	150	
ZONA J	150	
PESO DEL PRODUCTO (KGS)	0,61	

INFORMACIÓN TÉCNICA
CIERRE HIDRAULICO: 40 mm DIMENSIÓN DEL ACOPLAMIENTO: DN40 CAPACIDAD DE DESAGÜE: 24L/min

RECOMENDACIONES:
SIGA CON ATENCIÓN LAS INSTRUCCIONES DE INSTALACIÓN. SI NO SIGUE LOS PROCEDIMIENTOS CORRECTOS DE INSTALACIÓN, EL PRODUCTO PODRÍA NO FUNCIONAR ADECUADAMENTE. ES RECOMENDABLE QUE DICHA INSTALACIÓN LA REALICE UN PROFESIONAL.

MANTENIMIENTO:
LA SUPERFICIE SÓLIDA SE LIMPIA FÁCILMENTE CON CUALQUIER FIBRA ABRASIVA, CON LA CUAL PUEDES REMOVERHASTA LAS MANCHAS MÁS PERSISTENTES, QUEMADURAS O PEQUEÑOS RAYONES YA QUE ES 100% SÓLIDO PORDENTRO Y POR FUERA.

GARANTÍA:	FUNCIONAMIENTO:
"GARANTIA" CONTRA CUALQUIER DEFECTO DE FABRICACION Y EN CASO DE PRESENTAR ALGUN PROBLEMA DE ESTA NATURALEZA EL PRODUCTO SERA REEMPLAZADO SIN COSTO AL COMPRADOR.	CONEXIÓN DIRECTA A TUBERÍA, PROFUNDIDAD DE INSTALACIÓN 58 mm

GASTO:	NO APLICA
--------	-----------