

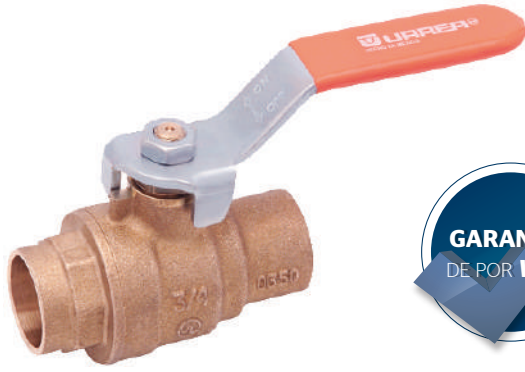
Válvula de esfera roscable de latón

755



URREA®

Tecnología para vivir el agua



Modelo	Medida	MDV	PCM
.13	1/2"	10	100
.19	3/4"	10	60
.25	1"	10	30
.32	1 1/4"	5	20
.38	1 1/2"	4	16
.51	2"	2	10
.64	2 1/2"	1	4
.75	3"	1	4

CARACTERÍSTICAS

- » Flujo Completo
- » Válvula bidireccional
- » Presión de trabajo hasta 600 PSI, 41 bar (Según diámetro), 150 PSI SWP
- » Temperatura de trabajo mínima y máxima -40°C, 160°C
- » Maneral de hierro Geomet® (anticorrosión)
- » Cuerpo de Latón - CW617N
- » Esfera de Latón Cromado CW617N
- » Vástago Latón a prueba de explosión CW614N
- » Asiento (2) Hostaflon® TFM 1600
- » Sello triple, O-ring (Viton® (2)), empaque Hostaflon® TFM 1600
- » Standard: ASME B16.18, MSS SP-110
- » Cumple con pruebas: UL Listed (1/2" a 2") , VQGU - Trim & drain, FM Approval (1/2" - 3/4" 600 WOG, 1" - 2" 500 WOG)

MATERIAL

PIEZA	DESCRIPCIÓN	CANTIDAD	MATERIAL
1	Cuerpo	1	Latón - CW617N
2	Conector extremo	1	Latón - CW617N
3	Esfera	1	Latón cromado CW617N
4	Asiento	2	Hostaflon® TFM 1600
5	Vástago	1	Latón - CW614N
6	Empaque	1	Hostaflon® TFM 1600
7	O-ring	2	VITON®
8	Prensa empaque	1	Latón - CW614N
9	Maneral	1	Acero Geomet® (anticorrosión)
10	Tuerca	1	Acero Geomet® (anticorrosión)

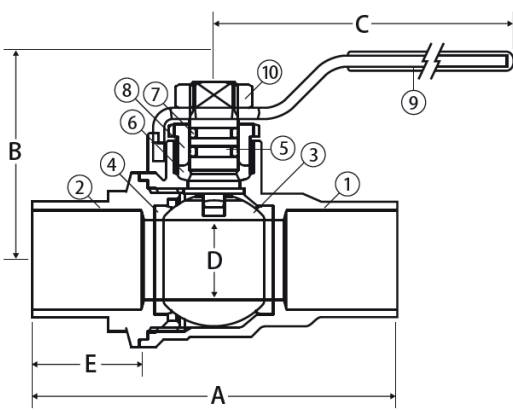


DIAGRAMA DIMENSIONAL/PRESIÓN

MEDIDA	A	B	C	D	E	Cv
1/2"	63.0	39.6	74.9	15.0	13.0	16.82
3/4"	82.8	52.1	95.0	20.1	19.3	34.80
1"	100.1	64.8	120.7	24.6	23.4	52.20
1 1/4"	114.3	67.6	120.7	31.2	24.9	112.52
1 1/2"	128.8	84.1	152.4	37.8	27.9	174.00
2"	158.0	91.4	152.4	50.5	34.0	255.20
2 1/2"	184.9	120.4	203.2	62.5	36.8	350.32
3"	215.4	128.3	203.2	75.9	41.4	563.76

Cotas en mm

El Cv de una válvula de control se define como el caudal de agua a 60 F, medido en galones por minuto (gpm), que produce una pérdida de carga de una libra por pulgada cuadrada (psi) al circular por la válvula

DIAGRAMA DE TEMPERATURA DEL ASIENTO

1/4" - 3/4" 600 WOG, 1-2" 500 WOG, 2-1/2" - 4" 400 WOG - 150 WSP

