
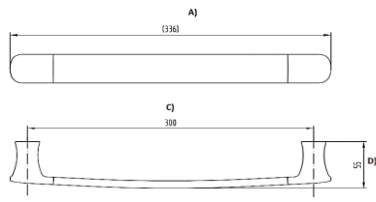
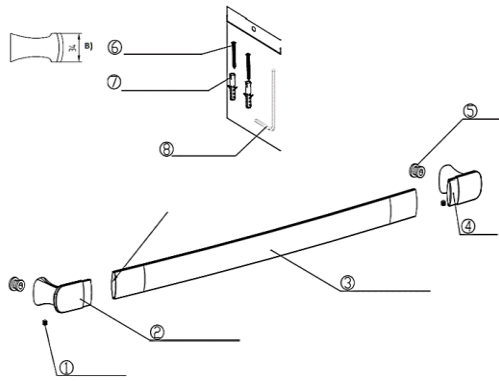


CÓDIGO:	IMAGEN	DIBUJO TÉCNICO	DESPIECE
LU.09			
LÍNEA:			
URREA			
FAMILIA:			
Accesorios			
DESCRIPCIÓN:	Toallero de barra Corto		

NORMAS	CERTIFICACIÓN
No aplica	No

MATERIALES DE FABRICACIÓN			
PARTE	MATERIAL	PARTE	MATERIAL
1.- Opresor	Acero Inoxidable	5.- Ancla	Latón
2.- Base izquierda	Zamak	6.- Tornillo M4 x 40	Acero Inoxidable
3.- Barra	Latón	7.- Taquete	Plástico
4.- Base Derecha	Zamak	8.- Llave Allen	Acero Inoxidable

CARACTERÍSTICAS TÉCNICAS		COLOCACIÓN:
DIMENSIONES:	COTAS en mm	
Medida de zona A	336 mm	1.- coloque las anclas (1) con la cara lisa contra el muro (a la altura deseada) y marque lo barrenos en el muro. Con la ayuda de un taladro (no incluido) perforo el muro e introduzca los taquetes (6). 2.- Fije las anclas (1) al muro ajustando los tornillos (5) utilizando un desarmador (no incluido). 3.- Sujete el accesorio a las anclas (1) roscando los opresores (2), utilizando la llave hexagonal (7) Verifique que el accesorio quede firmemente instalado al muro.
Medida de zona B	34 mm	
Medida de zona C	300 mm	
Medida de zona D	55 mm	
Peso del producto (kg)	0.475	

ACABADOS:	FUNCIONAMIENTO:				
<table border="1"> <thead> <tr> <th>CÓDIGO</th> <th>TERMINADO</th> </tr> </thead> <tbody> <tr> <td>LU.09</td> <td>Cromo</td> </tr> </tbody> </table>	CÓDIGO	TERMINADO	LU.09	Cromo	Sujetar prendas o toallas.
CÓDIGO	TERMINADO				
LU.09	Cromo				

RECOMENDACIONES:	MANTENIMIENTO:
<p>Siga con atención las siguientes instrucciones de instalación. Si no sigue los procedimientos correctos de instalación, el producto no podrá funcionar correctamente.</p> <p>Evite el contacto de las piezas plásticas con la masilla del plomero, los aditivos para tubos o cualquier otro compuesto a base de aceite.</p> <p>Nunca utilice silicón en la parte interior del producto.</p> <p>Nunca utilice herramientas dentadas para tomar piezas con recubrimientos ya que se puede dañar la superficie del producto.</p>	<p>Para la limpieza de su producto solo es necesario una franela suave y humedecida con agua frotar la superficie del accesorio y luego secar.</p> <p>No utilizar en la limpieza de este producto: Artículos cortantes, fibras, lijas, líquidos para la limpieza de baño o pisos, solventes ni polvos o líquidos abrasivos, debido a que dañan el acabado irreversiblemente</p>

GARANTÍA:
<p>"Garantía" contra cualquier defecto de fabricación; en caso de presentar algún problema de esta naturaleza, el producto será reemplazado sin costo. En acabado cromo se otorgan 10 años de garantía y 2 años en cualquier otro acabado.</p>