

CÓDIGO:

ACABADO:

IMAGEN

DIBUJO TÉCNICO

KU.05

CROMO

LÍNEA:

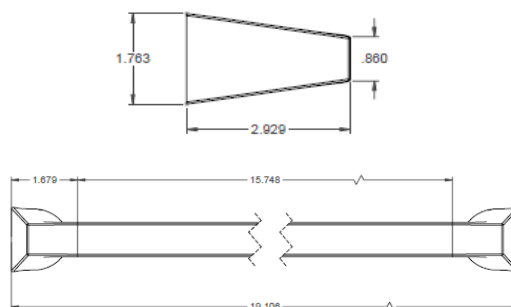
KU

FAMILIA:

ACCESORIOS

DESCRIPCIÓN:

TOALLERO LARGO



NORMAS

CERTIFICACIÓN

NO APLICA

NO

MATERIALES DE FABRICACIÓN

Parte	Material	Parte	Material
TOALLERO	LATON	KIT INSTALACION	PLASTICO / ACERO

CARACTERÍSTICAS TÉCNICAS

DIMENSIONES:

COTA MM

COLOCACIÓN:

LARGO DEL TOALLERO

485

ANCHO DEL TOALLERO

22

ALINEAR EL ACCESORIO EN LA POSICION DESEADA DEL MURO Y MARCAR LOS BARRENOS DE INSTALACION UTILIZANDO UN NIVEL DE GOTA PARA SU ALINEACION, BARRENAR EL MURO CON LA BROCA A LA MEDIDA DEL TAQUETE, COLOCAR EL ANCLA ATORNILLANDO AL MURO E INSTALAR EL ACCESORIO EN EL ANCLA SUJETANDO POR MEDIO DEL OPRESOR.

PESO DEL PRODUCTO (KGS)

0,250

FUNCIONAMIENTO:

RECOMENDACIONES:

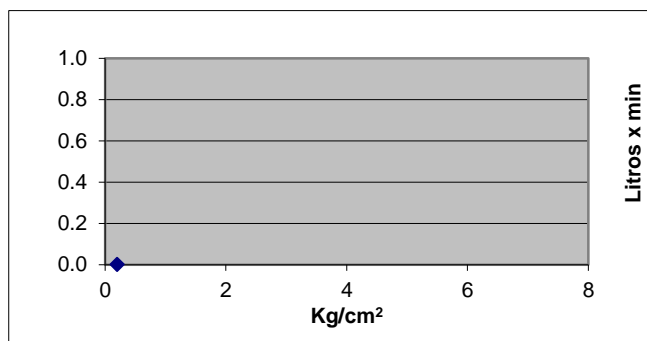
PREVIO A LA INSTALACION DEL ACCESORIO IDENTIFIQUE EL AREA A COLOCAR EN EL MURO, NO UTILIZAR EN NINGUN CASO SILICON PARA SU INSTALACION. UTILIZAR NIVEL DE GOTA PARA LA ALINEACION DEL ACCESORIO EN EL MURO.

PARA LA COLOCACION DE TOALLAS

MANTENIMIENTO:

PARA LA LIMPIEZA USAR SIEMPRE UNA TELA SUAVE HUMEDA Y LUEGO SECAR. NUNCA UTILIZAR ARTICULOS CORTANTES, FIBRAS, LIJAS, DETERGENTES, SOLVENTES NI POLVOS ABRASIVOS, NO DEJAR EL PRODUCTO SIN LIMPIAR POR PERIODOS LARGOS DE TIEMPO.

GASTO



GARANTÍA:

“GARANTIA” CONTRA CUALQUIER DEFECTO DE FABRICACION Y EN CASO DE PRESENTAR ALGUN PROBLEMA DE ESTA NATURALEZA EL PRODUCTO SERA REEMPLAZADO SIN COSTO AL COMPRADOR.

Presión	Gasto
0.2	N
1.0	O
2.0	A
3.0	P
4.0	L
5.0	I
6.0	C
	A