

MARCA:	URREA
FIGURA	GB.920GB.23
	GB.920GB.24
DESCRIPCION	GABINETE SUSPENDIDO DE DOBLE CAJÓN
ACABADO:	BLANCO/GB.920GB.23
	ROBLE CLARO/GB.920GB.24
CLASIFICACION:	MUEBLES PARA BAÑO
ORIGEN	MÉXICO

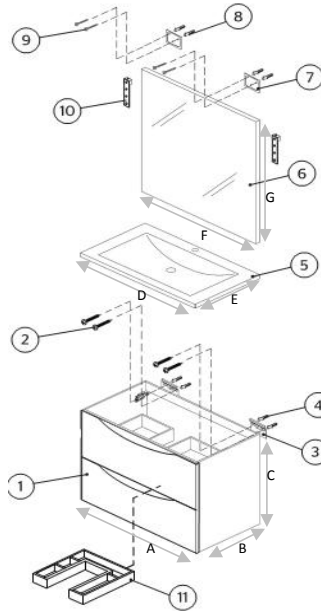


FOTO:

NORMAS APLICABLES

ASME A112.19.2-2013/ CSA B45.1-13

MATERIAL		MATERIAL	
PARTE	MATERIAL	PARTE	MATERIAL
GABINETE (1)	MDP	PLACA DE FIJACIÓN PARA ESPEJO (7)	ACERO
TORNILLO PARA GABINETE (2)	ACERO	TAQUETE PARA ESPEJO (8)	PLASTICO
PLACA DE FIJACIÓN (3)	ACERO	TORNILLOS PARA ESPEJO (9)	ACERO
TAQUETE PARA GABINETE (4)	PLASTICO	COLGADORES PARA ESPEJO (10)	ACERO
LAVABO (5)	CERAMICA	SALVASIFÓN (11)	PLASTICO
ESPEJO (6)	MELAMINA Y VIDRIO		

CARACTERISTICAS TECNICAS

DIMENSIONES:	COTA CM	COLOCACION:
LARGO DEL MUEBLE [A]	80	EL MUEBLE SE COLOCA A LA PARED POR MEDIO DE 4 TORNILLOS LARGOS CON TAQUETES LOS CRISTALES SON SOBRE PUESTOS ENSAMBLÁNDOLOS EN EL MUEBLE DE MANERA DESLIZABLE ENTRE LAS RANURAS.
ANCHO DEL MUEBLE [B]	46	
ALTO DEL MUEBLE [C]	56,5	
LARGO DEL LAVABO [D]	81,5	
ANCHO DEL LAVABO [E]	46,5	
GROSOR DEL LAVABO	1,6	
PROFUNDIDAD DEL LAVABO	14,5	
ANCHO ESPEJO [F]	80	
ALTO ESPEJO [G]	70	
ESPESOR DEL CRISTAL	2	

PESO SIN MATERIAL EMPAQUE (KGS)	55 KG
GABINETE FABRICADO CON MDP 16MM Y MDF 18MM	
EXTERIOR DE MELAMINA TEXTURIZADA (SOLAMENTE ROBLE CLARO)	
INTERIORES DE MELAMINA TEXTIL GRIS	
SOPORTA HASTA 115KG	

FUNCIONAMIENTO:
CAJONES CON SISTEMA DE CIERRE LENTO.
MANTENIMIENTO
LIMPIAR SIEMPRE CON SOLO UNA TELA SUAVE HÚMEDA Y LUEGO SECAR. NO UTILIZAR NUNCA ARTÍCULOS CORTANTES ,FIBRAS, LIJAS, DETERGENTES, SOLVENTES NI POLVOS ABRASIVOS. NO DEJAR EL PRODUCTO SIN LIMPIAR POR PERIODOS LARGOS DE TIEMPO.

GARANTIA:

"GARANTÍA 10 AÑOS" CONTRA CUALQUIER DEFECTO DE FABRICACIÓN Y EN CASO DE PRESENTAR ALGÚN PROBLEMA DE ESTA NATURALEZA EL PRODUCTO SERÁ REEMPLAZADO SIN COSTO AL COMPRADOR.