

URREA®


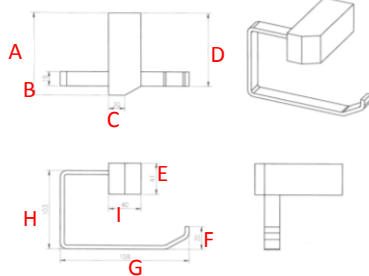
Tecnología para vivir el agua

FICHA TÉCNICA

NORMATIVIDAD

ACCESORIOS PARA BAÑO

REV.1

CÓDIGO:	IMAGEN	DIBUJO TÉCNICO
CU.17.9		
LÍNEA:		
QUADRO		
FAMILIA:		
ACCESORIOS PARA BAÑO		
DESCRIPCIÓN:	PORTA ROLLO	

NORMAS	CERTIFICACIÓN
NO APLICA	NO

MATERIALES DE FABRICACIÓN			
Parte	Material	Parte	Material
PORTA ROLLO	LATÓN	TORNILLO	ACERO INOXIDABLE
BASE	ZINC	KIT DE INSTALACIÓN	VARIOS

DIMENSIONES:		COTA mm	COLOCACIÓN:
ZONA A		95	<p>PARA LA COLOCACIÓN DE PAPEL HIGIÉNICO</p> <p>EL PRODUCTO DEBE ENSAMBLAR DE ACUERDO AL INSTRUCTIVO DE INSTALACIÓN, TODAS LAS ROSCAS DEBEN SER COMPATIBLES CON SUS COMPLEMENTOS.</p> <p>ALINEAR EL ACCESORIO EN LA POSICIÓN DESEADA DEL MURO Y MARCAR LOS BARRENOS DE INSTALACIÓN UTILIZANDO UN NIVEL DE GOTA PARA SU ALINEACIÓN, BARRENAR EL MURO CON LA BROCA A LA MEDIDA DEL TAQUETE, COLOCAR EL ANCLA ATORNILLANDO AL MURO E INSTALAR EL ACCESORIO EN EL ANCLA SUJETANDO POR MEDIO DEL OPRESOR.</p>
ZONA B		19	
ZONA C		20	
ZONA D		83	
ZONA E		41	
ZONA F		30	
ZONA G		159	
ZONA H		103	
ZONA I		40	
PESO DEL PRODUCTO (KGS)		0,5102	

ACABADOS:	TIPO DE CARTUCHO				
<table border="1"> <thead> <tr> <th>CODIGO</th> <th>TERMINADO</th> </tr> </thead> <tbody> <tr> <td>CU.17.9</td> <td>ACERO INOXIDABLE</td> </tr> </tbody> </table>	CODIGO	TERMINADO	CU.17.9	ACERO INOXIDABLE	NA
CODIGO	TERMINADO				
CU.17.9	ACERO INOXIDABLE				

GASTO
NA

RECOMENDACIONES:

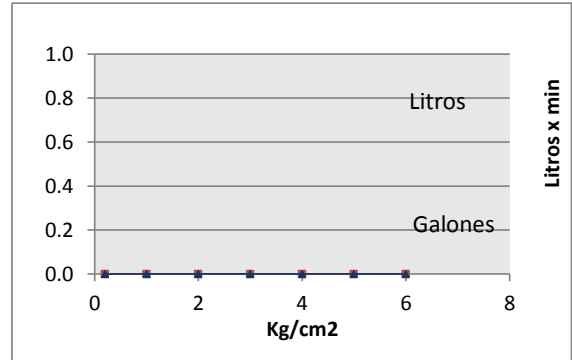
PREVIO A LA INSTALACIÓN DEL ACCESORIO IDENTIFIQUE EL ÁREA A COLOCAR EN EL MURO, NO UTILIZAR EN NINGÚN CASO SILICÓN PARA SU INSTALACIÓN. UTILIZAR NIVEL DE GOTA PARA LA ALINEACIÓN DEL ACCESORIO EN EL MURO.

MANTENIMIENTO:

PARA LA LIMPIEZA USAR SIEMPRE UNA TELA SUAVE HUMEDA Y LUEGO SECAR. NUNCA UTILIZAR ARTÍCULOS CORTANTES, FIBRAS, LIJAS, DETERGENTES, SOLVENTES NI POLVOS ABRASIVOS, NO DEJAR EL PRODUCTO SIN LIMPIAR POR PERIODOS LARGOS DE TIEMPO.

GARANTÍA:

“GARANTIA” CONTRA CUALQUIER DEFECTO DE FABRICACIÓN Y EN CASO DE PRESENTAR ALGUN PROBLEMA DE ESTA NATURALEZA EL PRODUCTO SERÁ REEMPLAZADO SIN COSTO AL COMPRADOR.



Presión	Gasto Litros	Gasto Galones
0.2	0.0	0.00
1.0	0.0	0.00
2.0	0.0	0.00
3.0	0.0	0.00
4.0	0.0	0.00
5.0	0.0	0.00
6.0	0.0	0.00