
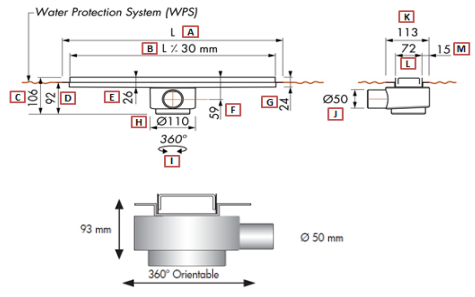


CÓDIGO:	IMAGEN	DIBUJO TÉCNICO
CR50INOX		
LÍNEA:		
URREA		
FAMILIA:		
COLADERAS PARA DUCHA		
DESCRIPCIÓN:	COLADERAS PARA DUCHA	

NORMAS	CERTIFICACIÓN
NO APLICA	NO

MATERIALES DE FABRICACIÓN			
Parte	Material	Parte	Material
1.- REJILLA	ACERO INOXIDABLE	4.- COLADOR PLÁSTICO	PLÁSTICO
2.- CUERPO DE CANALETA	ACERO INOXIDABLE	5.- TELA (WPS)	POLIMETINA TERMOPLÁSTICA
3.- SIFON	ABS PLÁSTICO	6.- SOPORTE DE LA REJILLA	PLÁSTICO

CARACTERÍSTICAS TÉCNICAS		
DIMENSIONES:	COTA mm	COLOCACIÓN:
ZONA A	500	<p>LA CAPACIDAD DE DESAGÜE NO LO DETERMINADA LA CAPACIDAD DEL SIFÓN, SE DEBE CONSIDERAR TAMBIÉN LA TUBERÍAS DE EVACUACIÓN A LA QUE SE ESTÉ CONECTADO. LAS TUBERÍAS DE DESAGÜE DEBEN TENER Ø50mm COMO MÍNIMO.</p> <p>LA LONGITUD DE LA TUBERÍA DE EVACUACIÓN HASTA EL CONDUCTO DEL DESAGÜE TIENE QUE SER CORTO. PROCURAR QUE HAYA SUFICIENTE PENDIENTE EN LA TUBERÍA DE EVACUACIÓN.</p> <p>EN LA TUBERÍA DE EVACUACIÓN DEBE HABER EL MENOR NÚMERO DE CURVAS POSIBLES.</p> <p>PROCURAR QUE HAYA BUENA VENTILACIÓN EN EL DESAGÜE. SI APLICA LA COLADERA EN COMBINACIÓN CON VARIAS DUCHAS O SE UTILIZA CON DUCHAS DE GRAN CAPACIDAD ES ACONSEJABLE CONSULTAR CON SU PROVEEDOR.</p>
ZONA B	30	
ZONA C	106	
ZONA D	92	
ZONA E	26	
ZONA F	59	
ZONA G	24	
ZONA H	Ø110	
ZONA I	360°	
ZONA J	Ø50	
ZONA K	113	
ZONA L	72	
ZONA M	15	
<b>PESO DEL PRODUCTO (KGS)</b>	<b>2,70</b>	

INFORMACIÓN TÉCNICA	
CIERRE HIDRAULICO: 50 MM SEGÚN NORMA DIN EN 1253-2 DIMENSIÓN DEL ACOPLAMIENTO: DN50 CAPACIDAD DE DESAGÜE: 36L/min	<p>CERRAR LA ABERTURA DE EVACUACIÓN DE LA COLADERA ANTES DE SU MONTAJE PARA EVITAR QUE LA SUCIEDAD PRODUCIDA DURANTE LAS OBRAS SE INTRODUZCA EN EL CONDUCTO.</p> <p>COLOQUE LA COLADERA NIVELADA EN TODAS LAS DIRECCIONES. COMPROBAR LA ESTANQUEIDAD DEL DESAGÜE DE LA DUCHA Y EXCLUIR A CUALQUIER FUGA.</p>

RECOMENDACIONES:	
SIGA CON ATENCIÓN LAS INSTRUCCIONES DE INSTALACIÓN. SI NO SIGUE LOS PROCEDIMIENTOS CORRECTOS DE INSTALACIÓN, EL PRODUCTO PODRÍA NO FUNCIONAR ADECUADAMENTE. ES RECOMENDABLE QUE DICHA INSTALACIÓN LA REALICE UN PROFESIONAL.	<p>PARA EL TRABAJO DE LAS BALDOSAS LA PENDIENTE DE LOS AZULEJOS (1 - 1,5% POR 1M ) TIENE QUE APLICARSE A LA COLADERA EN EL ESPACIO DE LA DUCHA. LOS AZULEJOS DEBEN APLICARSE A LA MISMA ALTURA DE 1 MM MAYOR QUE LA PARTE SUPERIOR DE LA COLADERA PARA PODER GARANTIZAR EL FLUJO CORRECTO DE ESTA.</p>

MANTENIMIENTO:	
LA SUPERFICIE SÓLIDA SE LIMPIA FÁCILMENTE CON CUALQUIER FIBRA ABRASIVA, CON LA CUAL PUEDES REMOVERHASTA LAS MANCHAS MÁS PERSISTENTES, QUEMADURAS O PEQUEÑOS RAYONES YA QUE ES 100% SÓLIDO PORDENTRO Y POR FUERA.	<p>DESPUÉS DE HABER COLOCADO LOS AZULEJOS, EL SELLADO ENTRE EL SUELO Y LAS BALDOSAS DEBE SER ELÁSTICO. TAMBIÉN PUEDE APLICAR SELLADOR.</p> <p>LAS SUPERFICIES DONDE SE DEBE APLICAR TIENEN QUE ESTAR LIMPIA, LIBRE DE GRASA, RESINA O CUALQUIER OTRO MATERIAL QUE PUEDA DISMINUIR LA CAPACIDAD DE ADHESIÓN PARA UN SELLADO ÓPTIMO GARANTIZAR UNA ADHESIÓN SATISFACTORIA SE ACONSEJA HACER USO DE UN JUEGO PROFESIONAL DE MONTAJE E INSTALACIÓN.</p>

GARANTÍA:	FUNCIONAMIENTO:
<p>“GARANTIA” CONTRA CUALQUIER DEFECTO DE FABRICACION Y EN CASO DE PRESENTAR ALGUN PROBLEMA DE ESTA NATURALEZA EL PRODUCTO SERA REEMPLAZADO SIN COSTO AL COMPRADOR.</p> <p>10 AÑOS DE GARANTIA EN ACABADO CROMO, Y 2 AÑOS EN OTRO ACABADO.</p>	<p>CUERPO DE CANALETA CON PENDIENTE INTEGRADO, EL SOPORTE ES AJUSTABLE A LA ALTURA CON AISLAMIENTO DE SONIDO. SISTEMA WPS APROBADO ETAG: CONEXIÓN ENTRE EL CUERPO DE LA COLADERA Y LA TELA PREMONTADA QUE GARANTIZA UN SELLADO HERMÉTICO.</p>
	<b>GASTO:</b>
	NO APLICA