
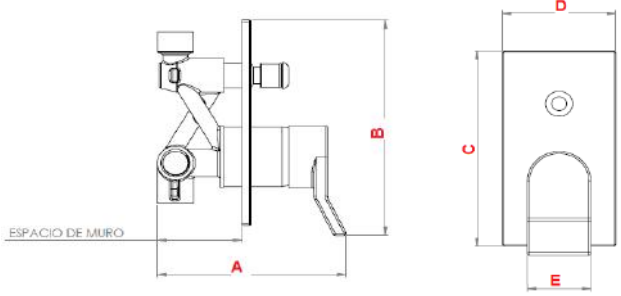


CÓDIGO:	IMAGEN	DIBUJO TÉCNICO
9437FR		
LÍNEA:		
LOX		
FAMILIA:		
MONOMANDOS		
DESCRIPCIÓN:	MONOMANDO PARA REGADERA Y/O TINA CON DESVIADOR	

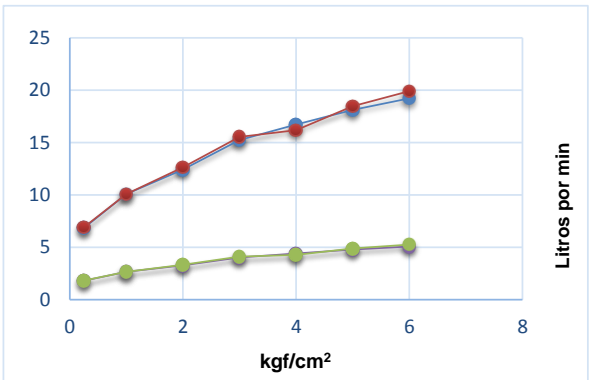
NORMAS	CERTIFICACIÓN
NMX-C-415-ONNCE "INDUSTRIA DE LA CONSTRUCCIÓN - VÁLVULAS Y GRIFOS PARA AGUA - ESPECIFICACIONES Y MÉTODOS DE ENSAYO"	NO

MATERIALES DE FABRICACIÓN			
Parte	Material	Parte	Material
CUERPO	LATÓN	CUBIERTA	LATÓN
MANERAL	ZAMAK	DESVIADOR	ZAMAK
CARTUCHO	PLASTICO	CASQUILLO	ZAMAK

CARACTERÍSTICAS TÉCNICAS	
DIMENSIONES: ZONA "A" 140 mm ZONA "B" 173 mm ZONA "C" 165 mm ZONA "D" 89 mm ZONA "E" 50 mm	COLOCACIÓN: SE INSTALA A RED HIDRÁULICA POR MEDIO DE ROSCADO DE 1/2" - NPT. DEBE DE TOMARSE EN CUENTA AGUA CALIENTE LADO IZQUIERDO, AGUA FRÍA LADO DERECHO. SALIDA DE REGADERA Y TINA SON ROSCADOS HEMBRA DE 1/2" - NPT. DEBE TENERSE EN CUENTA LAS DIMENSIONES DEL MONOMANDO PARA EMPOTRARLO ADECUADAMENTE. TOMAR EN CUENTA 10 mm DE MURO TERMINADO EN SU INSTALACIÓN.

PESO DEL PRODUCTO (KGS)	1.61
ACABADOS:	
CODIGO	TERMINADO
9437FR	CROMO

RECOMENDACIONES:	
ANTES DE CONECTAR LA ALIMENTACION DEL AGUA ASEGURESE DE PURGAR LAS LINEAS PARA EVITAR FILTRACIONES DE IMPUREZAS QUE PUEDAN DAÑAR EL FUNCIONAMIENTO. NUNCA UTILIZAR SILICON PARA LA INSTALACION DEL PRODUCTO.	

MANTENIMIENTO:	
PARA LA LIMPIEZA USAR SIEMPRE UNA TELA SUAVE HUMEDA Y LUEGO SECAR. NUNCA UTILIZAR ARTICULOS CORTANTES, FIBRAS, LIJAS, DETERGENTES, SOLVENTES NI POLVOS ABRASIVOS, NO DEJAR EL PRODUCTO SIN LIMPIAR POR PERIODOS LARGOS DE TIEMPO.	
GASTO	
	

Presión	Gasto Regadera	Gasto Tina	Galones regadera	Galones tina
0.25	6.8	6.9	1.81	1.83
1.0	10.1	10.1	2.66	2.66
2.0	12.4	12.6	3.28	3.34
3.0	15.2	15.5	4.02	4.10
4.0	16.7	16.2	4.42	4.27
5.0	18.1	18.5	4.79	4.88
6.0	19.2	19.9	5.08	5.26

"EN CASO DE INSTALAR EL PRODUCTO A UNA PRESIÓN DISTINTA A LA INDICADA ALTERARÁ EL FUNCIONAMIENTO Y CONSUMO DE AGUA DEL MISMO."