
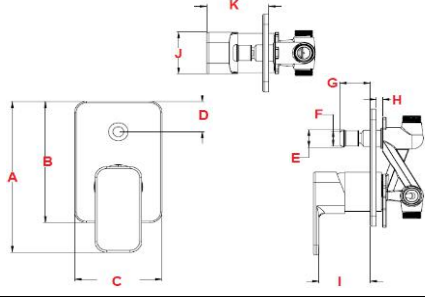


CÓDIGO:	IMAGEN	DIBUJO TÉCNICO
9436NY		
LÍNEA:		
ITUA		
FAMILIA:		
MONOMANDOS		
DESCRIPCIÓN:	MONOMANDO PARA REGADERA Y/O TINA CON DESVIADOR	

NORMAS	CERTIFICACIÓN
NMX-C-415-ONNCE "INDUSTRIA DE LA CONSTRUCCIÓN - VÁLVULAS Y GRIFOS PARA AGUA - ESPECIFICACIONES Y MÉTODOS DE ENSAYO"	NO

MATERIALES DE FABRICACIÓN			
Parte	Material	Parte	Material
CUERPO	LATÓN	CUBIERTA	LATÓN
MANERAL	ZAMAK	DESVIADOR	ZAMAK
CARTUCHO	PLASTICO	CASQUILLO	LATÓN

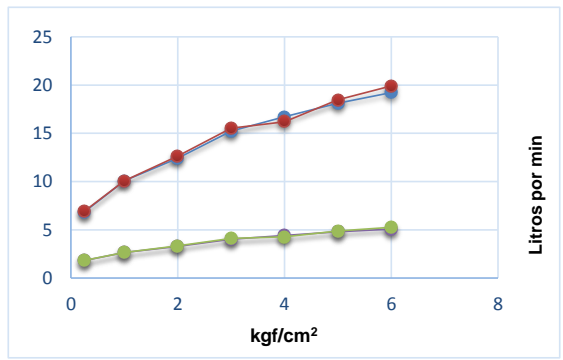
CARACTERÍSTICAS TÉCNICAS	
<b>DIMENSIONES:</b>	<b>COLOCACIÓN:</b>
ZONA "A"	178.6 mm
ZONA "B"	143.4 mm
ZONA "C"	95.2 mm
ZONA "D"	35.7 mm
ZONA "E"	21.3 mm
ZONA "F"	18.5 mm
ZONA "G"	33.9 mm
ZONA "H"	10 mm
ZONA "I"	57.4 mm
ZONA "J"	50.8 mm
ZONA "K"	70.5 mm
<b>PESO DEL PRODUCTO (KGS)</b>	<b>1.42</b>

SE INSTALA A RED HIDRÁULICA POR MEDIO DE ROSCADO DE 1/2" - NPT. DEBE DE TOMARSE EN CUENTA AGUA CALIENTE LADO IZQUIERDO, AGUA FRÍA LADO DERECHO. SALIDA DE REGADERA Y TINA SON ROSCADOS HEMBRA DE 1/2" - NPT. DEBE TENERSE EN CUENTA LAS DIMENSIONES DEL MONOMANDO PARA EMPOTRARLO ADECUADAMENTE. TOMAR EN CUENTA 10 mm DE MURO TERMINADO EN SU INSTALACIÓN.

ACABADOS:	
CODIGO	TERMINADO
9436NY	CROMO

RECOMENDACIONES:
ANTES DE CONECTAR LA ALIMENTACION DEL AGUA ASEGURESE DE PURGAR LAS LINEAS PARA EVITAR FILTRACIONES DE IMPUREZAS QUE PUEDAN DAÑAR EL FUNCIONAMIENTO. NUNCA UTILIZAR SILICON PARA LA INSTALACION DEL PRODUCTO.

MANTENIMIENTO:
PARA LA LIMPIEZA USAR SIEMPRE UNA TELA SUAVE HUMEDA Y LUEGO SECAR. NUNCA UTILIZAR ARTICULOS CORTANTES, FIBRAS, LIJAS, DETERGENTES, SOLVENTES NI POLVOS ABRASIVOS, NO DEJAR EL PRODUCTO SIN LIMPIAR POR PERIODOS LARGOS DE TIEMPO.

GASTO																																								
																																								
<table border="1"> <thead> <tr> <th>Presión</th> <th>Gasto Regadera</th> <th>Gasto Tina</th> <th>Galones regadera</th> <th>Galones tina</th> </tr> </thead> <tbody> <tr> <td>0.25</td> <td>6.8</td> <td>6.9</td> <td>1.81</td> <td>1.83</td> </tr> <tr> <td>1.0</td> <td>10.1</td> <td>10.1</td> <td>2.66</td> <td>2.66</td> </tr> <tr> <td>2.0</td> <td>12.4</td> <td>12.6</td> <td>3.28</td> <td>3.34</td> </tr> <tr> <td>3.0</td> <td>15.2</td> <td>15.5</td> <td>4.02</td> <td>4.10</td> </tr> <tr> <td>4.0</td> <td>16.7</td> <td>16.2</td> <td>4.42</td> <td>4.27</td> </tr> <tr> <td>5.0</td> <td>18.1</td> <td>18.5</td> <td>4.79</td> <td>4.88</td> </tr> <tr> <td>6.0</td> <td>19.2</td> <td>19.9</td> <td>5.08</td> <td>5.26</td> </tr> </tbody> </table>	Presión	Gasto Regadera	Gasto Tina	Galones regadera	Galones tina	0.25	6.8	6.9	1.81	1.83	1.0	10.1	10.1	2.66	2.66	2.0	12.4	12.6	3.28	3.34	3.0	15.2	15.5	4.02	4.10	4.0	16.7	16.2	4.42	4.27	5.0	18.1	18.5	4.79	4.88	6.0	19.2	19.9	5.08	5.26
Presión	Gasto Regadera	Gasto Tina	Galones regadera	Galones tina																																				
0.25	6.8	6.9	1.81	1.83																																				
1.0	10.1	10.1	2.66	2.66																																				
2.0	12.4	12.6	3.28	3.34																																				
3.0	15.2	15.5	4.02	4.10																																				
4.0	16.7	16.2	4.42	4.27																																				
5.0	18.1	18.5	4.79	4.88																																				
6.0	19.2	19.9	5.08	5.26																																				

**GARANTÍA:**  
**"GARANTIA"** CONTRA CUALQUIER DEFECTO DE FABRICACIÓN Y EN CASO DE PRESENTAR ALGUN PROBLEMA DE ESTA NATURALEZA EL PRODUCTO SERA REEMPLAZADO SIN COSTO AL COMPRADOR. LA GARANTÍA DE POR VIDA HACE REFERENCIA A DEFECTOS DE MANUFACTURA ES DECIR OMISIÓN DE MAQUINADOS, GRIETAS, FISURAS O FALLAS DE SOLDADURA, PLÁSTICO QUEBRADIZO O UNIONES DEFECTUOSAS.  
 10 AÑOS DE GARANTIA EN ACABADO CROMO, Y 2 AÑOS EN OTRO ACABADO.  
 \*EN CASO DE INSTALAR EL PRODUCTO A UNA PRESIÓN DISTINTA A LA INDICADA ALTERARÁ EL FUNCIONAMIENTO Y CONSUMO DE AGUA DEL MISMO.\*