
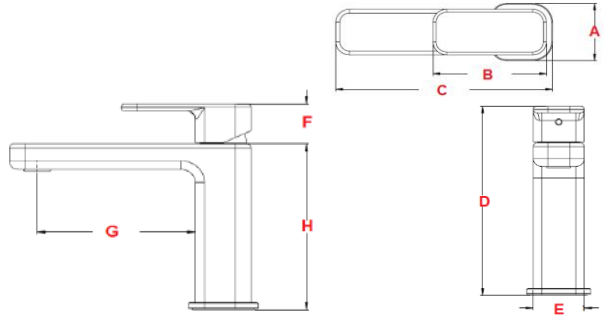
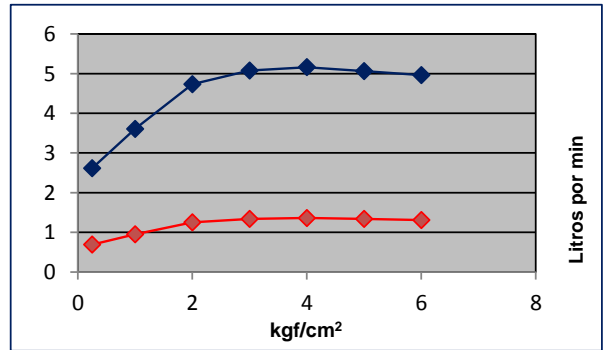


CÓDIGO:	IMAGEN	DIBUJO TÉCNICO
9433NY		
LÍNEA:		
ITUA		
FAMILIA:		
MONOMANDOS		
DESCRIPCIÓN:	MONOMANDO CORTO PARA LAVABO	

NORMAS	CERTIFICACIÓN
NMX-C-415-ONNCE "INDUSTRIA DE LA CONSTRUCCIÓN - VÁLVULAS Y GRIFOS PARA AGUA - ESPECIFICACIONES Y MÉTODOS DE ENSAYO"	NO

MATERIALES DE FABRICACIÓN			
Parte	Material	Parte	Material
NARIZ	LATÓN	CHAPETÓN	LATÓN
MANERAL	ZAMAK	CARTUCHO	PLÁSTICO
AIREADOR	PLÁSTICO	KIT DE INSTALACIÓN	VARIOS

CARACTERÍSTICAS TÉCNICAS	
DIMENSIONES:	COLOCACIÓN:
ZONA "A"	47.6 mm
ZONA "B"	88.9 mm
ZONA "C"	169.9 mm
ZONA "D"	152.2 mm
ZONA "E"	38.1 mm
ZONA "F"	29.4 mm
ZONA "G"	108 mm
ZONA "H"	122.9 mm
PESO DEL PRODUCTO (kg)	1.470
ACABADOS:	FUNCIONAMIENTO:
CODIGO	TERMINADO
9433NY	CROMO
<p>ROSCAR LAS MANGUERAS AL CUERPO, EMPAQUE M, RONDANA M Y AJUSTAR POR MEDIO DE BIRLO. SE CONECTA A RED HIDRÁULICA POR MEDIO DE MANGUERAS (INCLUIDAS) DE ROSCADO 1/2"-14 NPT.</p> <p>AL LEVANTAR PALANCA ABRE FLUJO, AL GIRAR A LADO DERECHO ABRE AGUA FRÍA, AL GIRAR A LADO IZQUIERDO ABRE AGUA CALIENTE.</p> <p>CLASIFICACIÓN: BAJA, MEDIA Y ALTA PRESIÓN PRESION OPTIMA DE FUNCIONAMIENTO: 0.25 A 6 kg/cm²</p>	

RECOMENDACIONES:	GASTO
<p>ANTES DE CONECTAR LA ALIMENTACION DEL AGUA ASEGURESE DE PURGAR LAS LINEAS PARA EVITAR FILTRACIONES DE IMPUREZAS QUE PUEDAN DAÑAR EL FUNCIONAMIENTO. NUNCA UTILIZAR SILICON PARA LA INSTALACION DEL PRODUCTO. UTILIZAR LLAVES ANGULARES MARCA URREA PARA SU INSTALACION.</p>	
<p>MANTENIMIENTO: PARA LA LIMPIEZA USAR SIEMPRE UNA TELA SUAVE HUMEDA Y LUEGO SECAR. NUNCA UTILIZAR ARTICULOS CORTANTES, FIBRAS, LIJAS, DETERGENTES, SOLVENTES NI POLVOS ABRASIVOS, NO DEJAR EL PRODUCTO SIN LIMPIAR POR PERIODOS LARGOS DE TIEMPO.</p>	

GARANTÍA:	Presión	Gasto	Gasto Gal.
<p>"GARANTÍA" CONTRA CUALQUIER DEFECTO DE FABRICACION Y EN CASO DE PRESENTAR ALGUN PROBLEMA DE ESTA NATURALEZA EL PRODUCTO SERA REEMPLAZADO SIN COSTO AL COMPRADOR.</p> <p>10 AÑOS DE GARANTIA EN ACABADO CROMO, Y 2 AÑOS EN OTRO ACABADO.</p>	0.25	2.62	0.69
	1.0	3.61	0.95
	2.0	4.73	1.25
	3.0	5.08	1.34
	4.0	5.16	1.36
	5.0	5.06	1.34
	6.0	4.97	1.31
<p>"EN CASO DE INSTALAR EL PRODUCTO A UNA PRESIÓN DISTINTA A LA INDICADA ALTERARÁ EL FUNCIONAMIENTO Y CONSUMO DE AGUA DEL MISMO."</p>			