
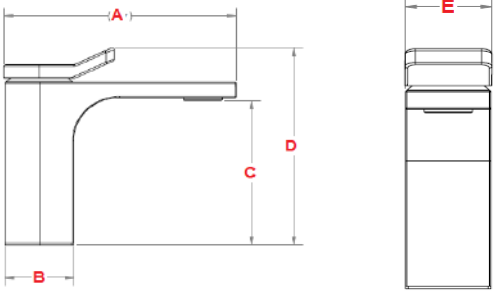


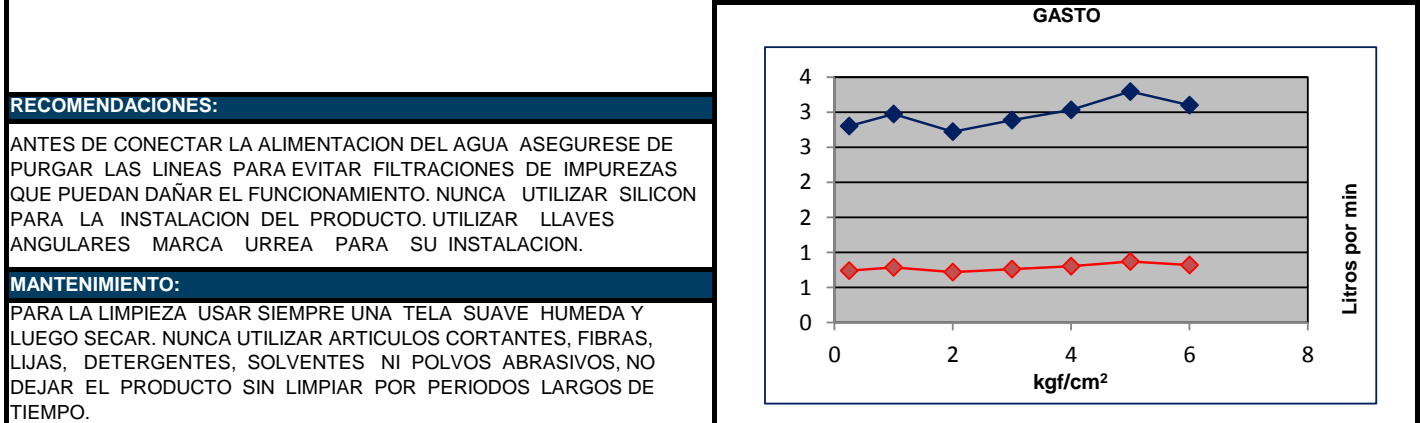
CÓDIGO:	IMAGEN	DIBUJO TÉCNICO
9433FR		
LÍNEA:		
LOX		
FAMILIA:		
MONOMANDOS		
DESCRIPCIÓN:	MONOMANDO CORTO PARA LAVABO	

NORMAS	CERTIFICACIÓN
NMX-C-415-ONNCE "INDUSTRIA DE LA CONSTRUCCIÓN - VÁLVULAS Y GRIFOS PARA AGUA - ESPECIFICACIONES Y MÉTODOS DE ENSAYO"	NO

MATERIALES DE FABRICACIÓN			
Parte	Material	Parte	Material
CUERPO	LATÓN	CARTUCHO	PLÁSTICO
MANERAL	ZAMAK	DIFUSOR	PLÁSTICO

CARACTERÍSTICAS TÉCNICAS	
DIMENSIONES:	COLOCACIÓN:
ZONA "A"	ROSCAR LAS MANGUERAS AL CUERPO, EMPAQUE M, RONDANA M Y AJUSTE POR MEDIO DE BIRLO. SE CONECTA A RED HIDRÁULICA POR MEDIO DE ROSCADO 1/2"-14 NPT.
ZONA "B"	
ZONA "C"	
ZONA "D"	
ZONA "E"	

PESO DEL PRODUCTO (kg)	2.274	FUNCIONAMIENTO:	AL LEVANTAR PALANCA ABRE FLUJO, AL GIRAR A LADO DERECHO ABRE AGUA FRÍA, AL GIRAR A LADO IZQUIERDO ABRE AGUA CALIENTE.
ACABADOS:		CLASIFICACIÓN:	BAJA, MEDIA Y ALTA PRESIÓN
CODIGO	TERMINADO	PRESION OPTIMA DE FUNCIONAMIENTO:	0.25 A 6 kg/cm ²
9433FR	CROMO		



Presión	Gasto	Gasto Gal.
0.25	2.80	0.74
1.0	2.98	0.79
2.0	2.72	0.72
3.0	2.89	0.76
4.0	3.03	0.80
5.0	3.30	0.87
6.0	3.10	0.82

GARANTÍA:

“GARANTÍA” CONTRA CUALQUIER DEFECTO DE FABRICACION Y EN CASO DE PRESENTAR ALGUN PROBLEMA DE ESTA NATURALEZA EL PRODUCTO SERA REEMPLAZADO SIN COSTO AL COMPRADOR.

10 AÑOS DE GARANTIA EN ACABADO CROMO, Y 2 AÑOS EN OTRO ACABADO.

“EN CASO DE INSTALAR EL PRODUCTO A UNA PRESIÓN DISTINTA A LA INDICADA ALTERARÁ EL FUNCIONAMIENTO Y CONSUMO DE AGUA DEL MISMO.”