

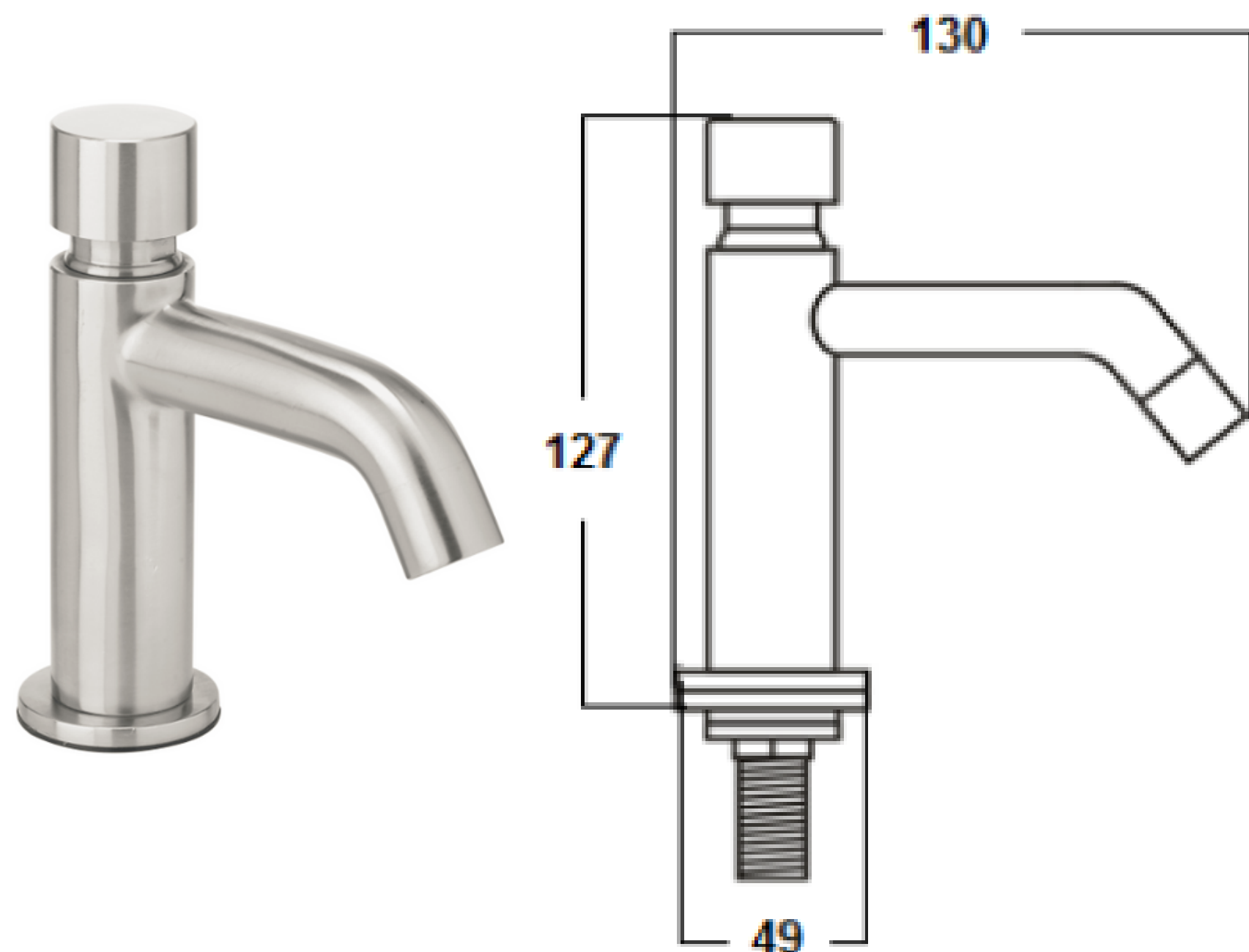
Llave temporizadora de acero inoxidable

INFORMACIÓN TÉCNICA

| Parte | Material |
|---------------------|----------------------|
| Cuerpo: | Acero inoxidable 304 |
| Nariz: | Acero inoxidable 304 |
| Botón: | Acero inoxidable 304 |
| Chapetón: | Acero inoxidable 304 |
| Kit de instalación: | Varios |

Dimensiones

| | |
|---------------|--------|
| Altura llave: | 127 mm |
| Longitud: | 130 mm |
| Diámetro: | 49 mm |



Consumo de agua

6.5 litros / minuto

Medida de instalación

Rosca a red hidráulica 1/2"

Tiempo de flujo
15 +/- 5
segundos



Ahorra
energía



Peso del producto

0.366 kg.

10

**años
garantía**
en acabado cromo

CARACTERÍSTICAS

- ▶ Reduce drásticamente el consumo de agua, sin perder la funcionalidad.
- ▶ Aireador antivandálico, llave seguro antirrobo.
- ▶ Presión mínima: 0.8 kg/cm²
- ▶ Botón accionador reforzado. Fácil mantenimiento y filtro de partículas.
- ▶ Resistencia para uso rudo y continuo.
- ▶ Refacciones disponibles. Consultar en guía de instalación