

Llave temporizadora

INFORMACIÓN TÉCNICA

Parte

Cuerpo:

Nariz:

Botón:

Kit de instalación:

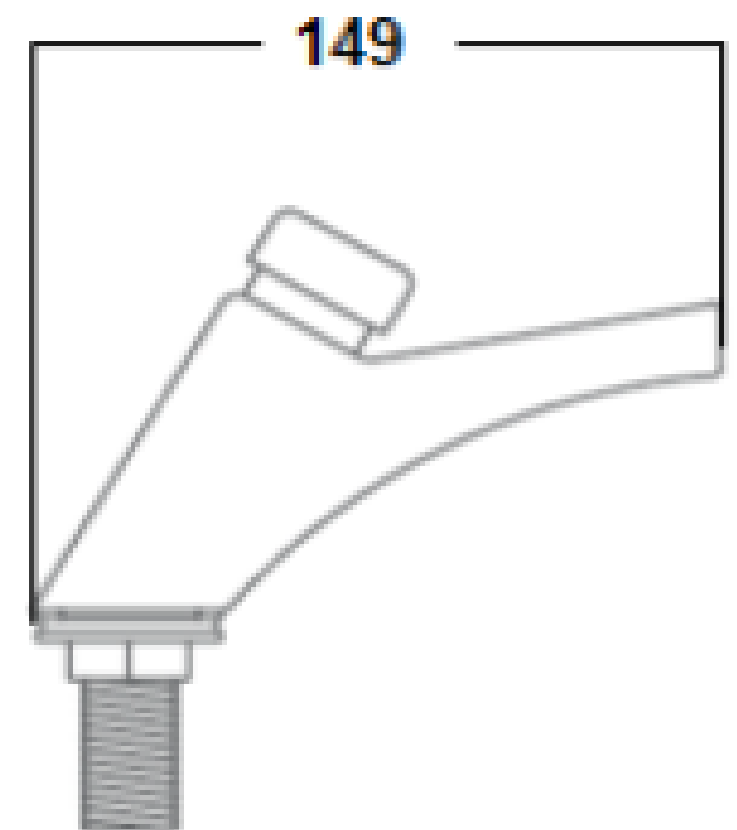
Material

Latón

Latón

Latón

Varios



Dimensiones

Altura llave:

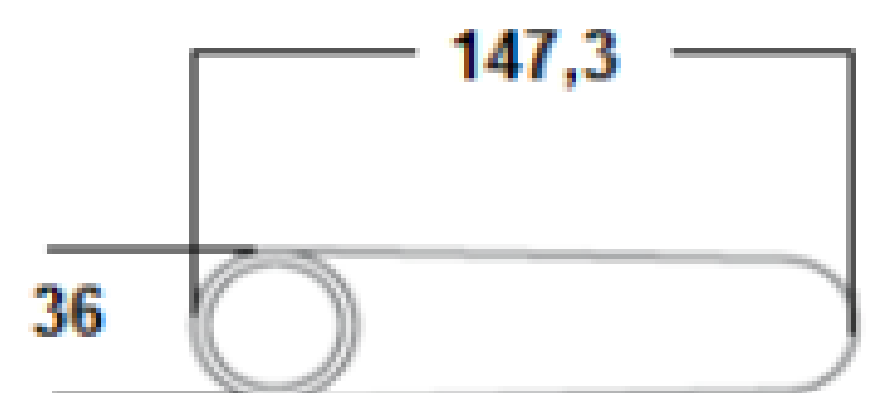
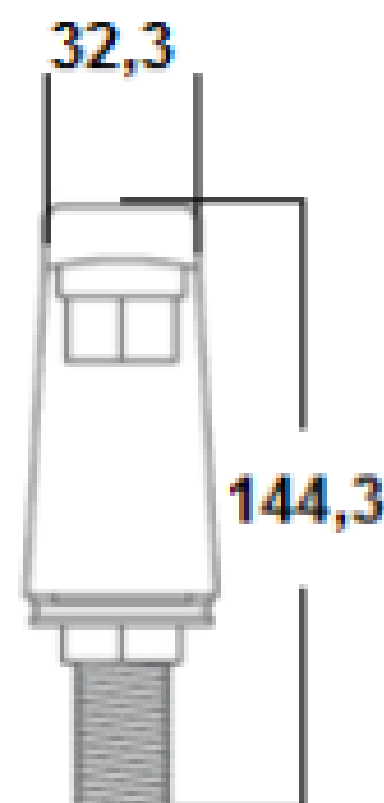
Longitud:

Diámetro:

144.3 mm

147.3 mm

36.0 mm



Consumo de agua

5.5 litros / minuto

Medida de instalación

Rosca a red hidráulica 1/2"

Peso del producto

0.645 kg.

Tiempo de flujo
15 +/- 5
segundos



Ahorra
energía



CARACTERÍSTICAS

- Reduce drásticamente el consumo de agua, sin perder la funcionalidad.
- Aireador antivandálico, llave seguro antirrobo.
- Presión mínima: 0.8 kg/cm²
- Botón accionador reforzado. Fácil mantenimiento y filtro de partículas.
- Resistencia para uso rudo y continuo.
- Refacciones disponibles. Consultar en guía de instalación

10

años
garantía
en acabado cromo