
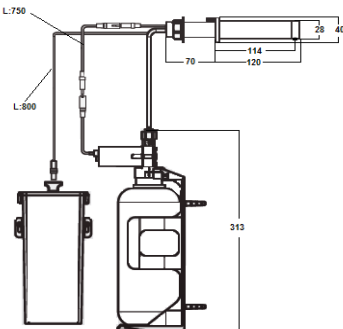


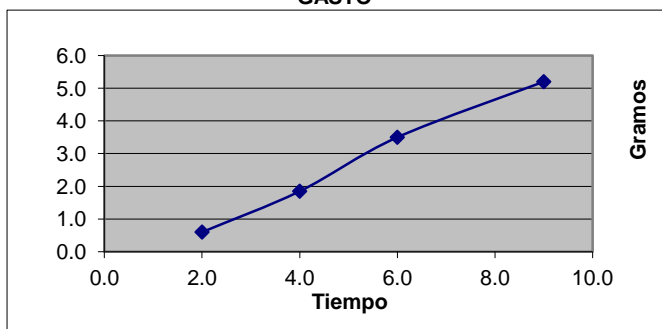
CÓDIGO:	IMAGEN	DIBUJO TÉCNICO
85.8542.21		
LÍNEA:		
URREA		
FAMILIA:		
LLAVES CON SENSOR		
DESCRIPCIÓN:	DOSIFICADOR DE JABON ELECTRONICO TUBULAR A PARED	

NORMAS	CERTIFICACIÓN
NOM-003-SCFI-2000 " PRODUCTOS ELECTRICOS - ESPECIFICACIONES DE SEGURIDAD"	NO

MATERIALES DE FABRICACIÓN			
Parte	Material	Parte	Material
CUERPO	LATON	INYECTOR (BOMBA)	PLASTICO
NARIZ	LATON	CONTENEDOR	PLASTICO
MANGUERA	PLASTICO		

CARACTERÍSTICAS TÉCNICAS	
<b>DIMENSIONES:</b>	<b>COLOCACION:</b>
LARGO DOSIFICADOR	120 MM
DIAMETRO DE LLAVE DOSIFICADORA	28 MM
ALTURA CONTENEDOR DE JABON	313 MM
<b>PESO DEL PRODUCTO (KGS)</b>	<b>1,02</b>

COLOQUE LA LLAVE EN EL MURO, SUJETAR POR MEDIO DE LAS TUERCAS DE INSTALACION APRETANDO FIRMEAMENTE CON LA AYUDA DE UNA HERRAMIENTA ADECUADA, ALIMENTAR EL DOSIFICADOR POR MEDIO DE LA CAJA ELECTRICA CON 6 BATERIAS TIPO "D", CONEXION AL CONTENEDOR.

FUNCIONAMIENTO:	
<b>CODIGO</b>	<b>TERMINADO</b>
85.8542.21	CROMO
<b>RECOMENDACIONES:</b> PREVIO A LA INSTALACION DEL ACCESORIO IDENTIFIQUE EL AREA A COLOCAR EN EL MUEBLE, NO UTILIZAR EN NINGUN CASO SILICON PARA SU INSTALACION. ASEGURARSE DE UTILIZAR LA VISCOSIDAD DEL JABON 100 -3,800 cPs PARA EVITAR ESCURRIMIENTOS. PARA EVITAR PROBLEMAS DE REFLEJO SE DEBE MANTENER UNA DISTANCIA MINIMA DE 300MM ENTRE EL SENSOR Y LA CUBIERTA, SIEMPRE USAR BATERIAS ALKALINAS.	
<b>MANTENIMIENTO:</b> PARA LA LIMPIEZA USAR SIEMPRE UNA TELA SUAVE HUMEDA Y LUEGO SECAR. NUNCA UTILIZAR ARTICULOS CORTANTES, FIBRAS, LIJAS, DETERGENTES, SOLVENTES NI POLVOS ABRASIVOS, NO DEJAR EL PRODUCTO SIN LIMPIAR POR PERIODOS LARGOS DE TIEMPO.	
<b>GASTO</b> 	

TIEMPO (SEG)	GASTO
2.0	0.6
4.0	1.9
6.0	3.5
9.0	5.2

GARANTÍA:
<b>"GARANTIA DE POR VIDA"</b> CONTRA CUALQUIER DEFECTO DE FABRICACION Y EN CASO DE PRESENTAR ALGUN PROBLEMA DE ESTA NATURALEZA EL PRODUCTO SERA REEMPLAZADO SIN COSTO AL COMPRADOR.
GARANTIA DE 2 AÑOS EN FUNCIONAMIENTO, 10 AÑOS EN EL CABADO CROMO, Y 2 AÑOS EN OTRO ACABADO.