

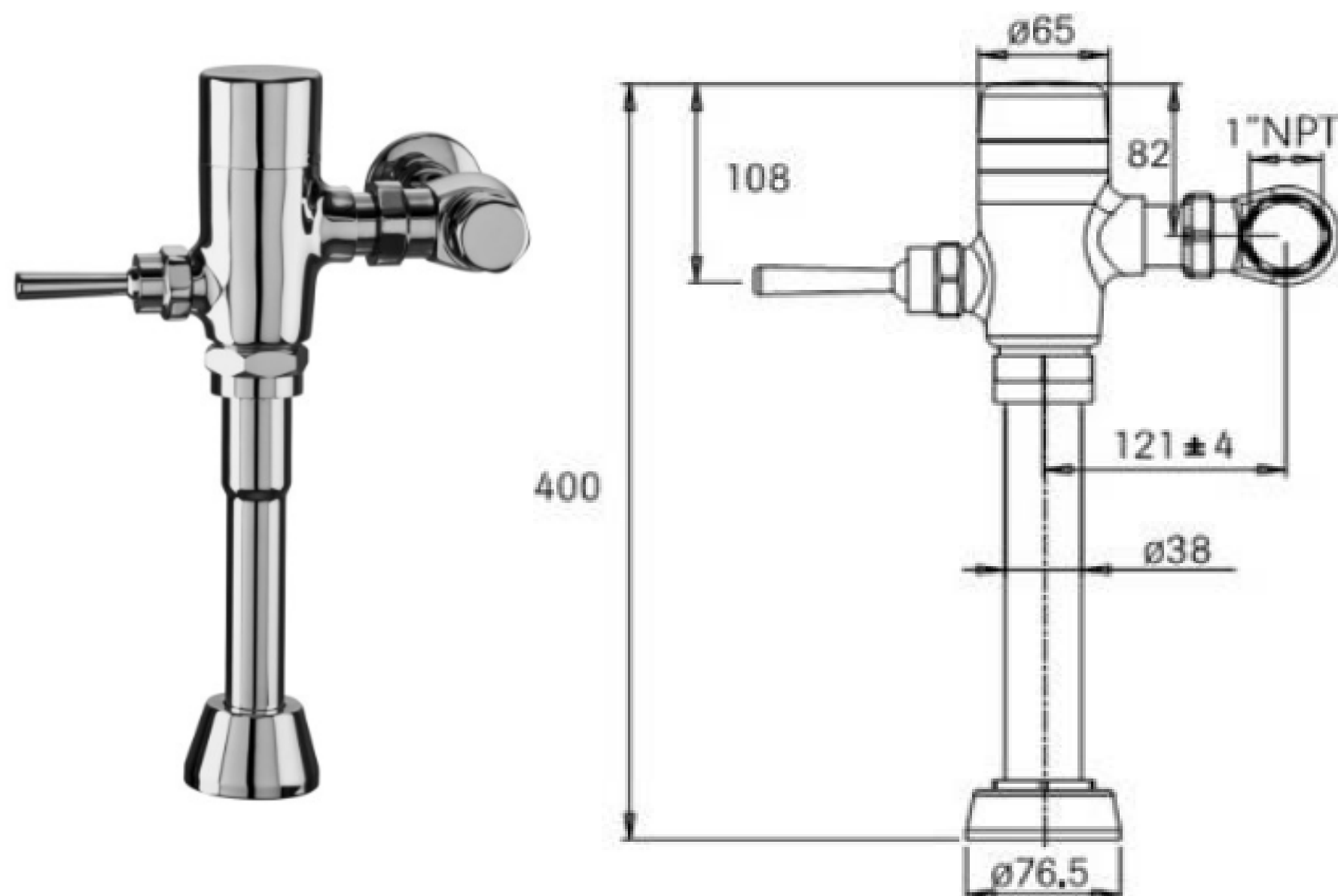
# Flujómetro mecánico de palanca para taza flux

## INFORMACIÓN TÉCNICA

Parte	Material
Tubo de alimentación:	Latón
Válvula retención:	Latón
Cuerpo:	Latón
Cúpula:	Latón
Tubo de descarga:	Latón
Chapetón:	Latón

### Dimensiones

Altura máxima:	400.0 mm
Ancho:	153.2 mm
Diámetro de chapetón:	76.5 mm
Longitud de palanca:	64.0 mm
Distancia de muro a válvula:	141.3 mm



### Consumo de agua

6 litros / descarga



### Medida de instalación

Spud 38 mm / Rosca red hidráulica 1"

### Peso del producto

2.62 kg.

**10** años  
garantía  
en acabado cromo

## CARACTERÍSTICAS

- ▶ Ahorro de agua y energía.
- ▶ Resistencia para uso rudo y continuo.
- ▶ Refacciones disponibles.  
*Consultar en guía de instalación*
- ▶ Fácil mantenimiento y filtro de partículas.
- ▶ Presión requerida: entre 1-3 kgf/cm<sup>2</sup>