

Flujómetro de sensor de batería para taza flux

INFORMACIÓN TÉCNICA

Parte	Material
Cubierta superior:	Latón
Válvula solenoide:	Varios
Cuerpo:	Latón
Sensor:	Varios
Tubo camisa y conector:	Latón
Chapetón para spud:	Latón
Filtro:	Chaucho

Dimensiones

Altura de instalación:	235-310 mm
Distancia a conexión:	110-130 mm
Diámetro de descarga:	38 mm
Distancia muro:	60-170 mm

Consumo de agua

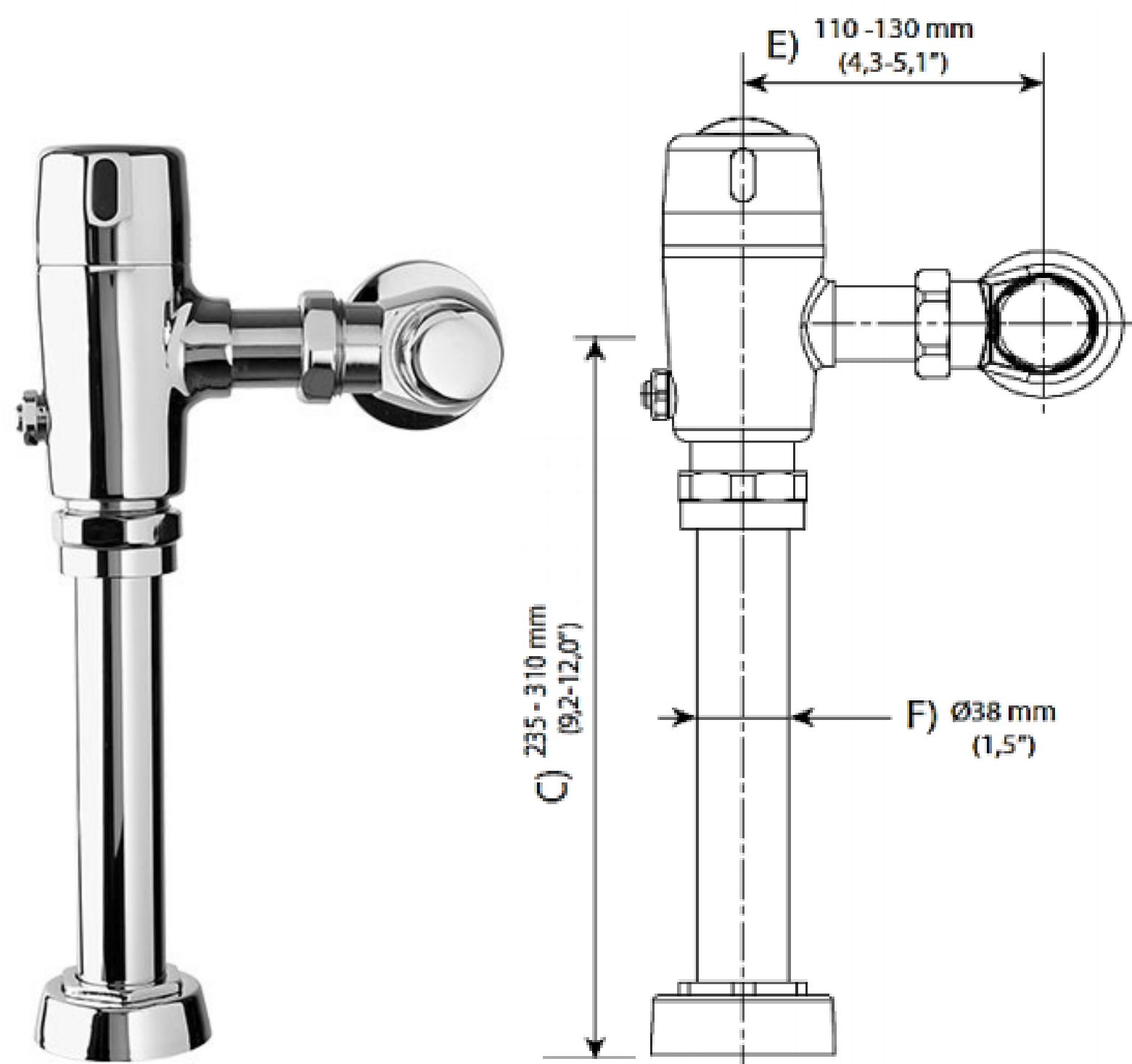
6 litros / descarga

Medida de instalación

Spud 38 mm / Rosca red hidráulica 1"

Peso del producto

3.20 kg.



10

años
garantía
en acabado cromo

CARACTERÍSTICAS

- ▶ Botón accionador para descarga mecánica.
- ▶ Evita el contacto físico, reduciendo el riesgo de propagación de bacterias.
- ▶ Refacciones disponibles.
Consultar en guía de instalación
- ▶ Descarga de cortesía a las 24 hrs sin uso.
- ▶ Presión requerida: entre 1-3 kgf/cm²
Suministro de energía: 1 Batería 9V alcalina
- ▶ Resistencia para uso rudo y continuo.