

Taza alargada para fluxómetro Spud 38 mm (1 1/2")

● Color blanco

INFORMACIÓN TÉCNICA

Parte	Material
Taza:	Cerámica vitrificada
Tuerca spud:	Bronce
Asiento:	Plástico
Cubre pijas:	Acero

Dimensiones

Altura a piso:	14" (356 mm)
Largo de taza:	718.0 mm
Distancia de muro a barreno de descarga:	254.0 mm
Diámetro para bisagras:	140.0 mm

Consumo de agua

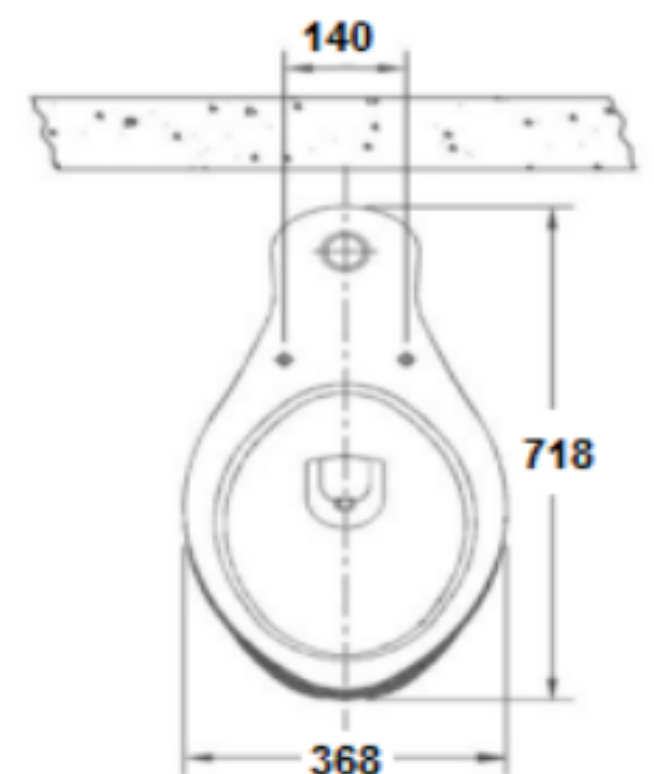
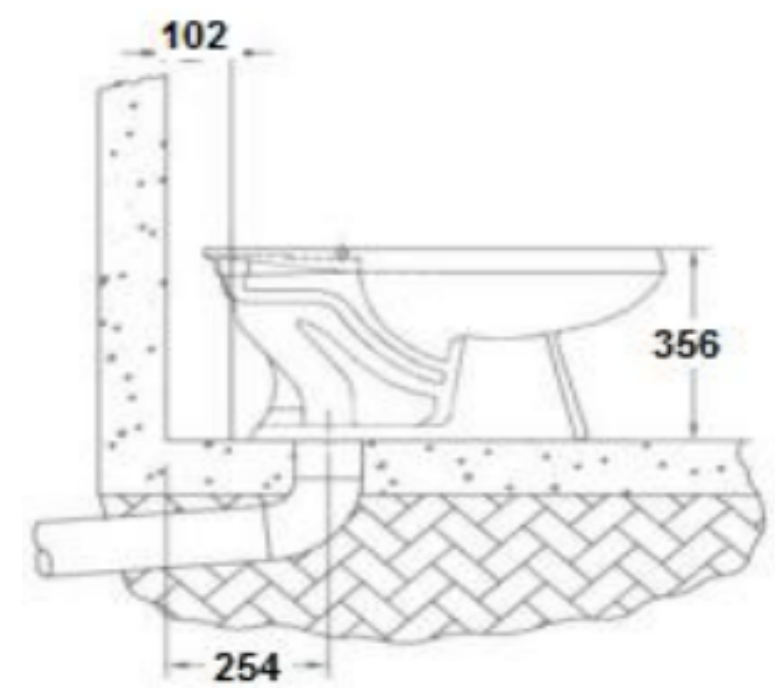
4.8 litros / descarga

Medida de instalación

Conexión a red sanitaria 4"

Peso del producto

23 kg.



Cerámica grado de
calidad
A



CARACTERÍSTICAS

- ▶ Incluye asiento de caída normal.
- ▶ Descarga hasta 1 kg.
- ▶ Presión requerida: entre 2.5-5.5 kg/cm²
- ▶ Trampa expuesta esmaltada internamente.
- ▶ No incluye fluxómetro para taza.
- ▶ Refacciones disponibles.
Consultar en guía de instalación

50 años
garantía
en cerámica