
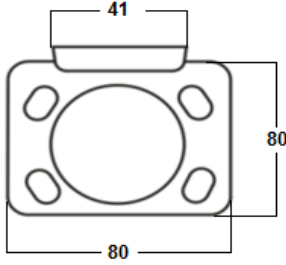


CÓDIGO:	IMAGEN	DIBUJO TÉCNICO
307		
LÍNEA:		
CLASICA		
FAMILIA:		
ACCESORIOS		
DESCRIPCIÓN:		
PORTAVASOS CEPILLERO		

NORMAS	CERTIFICACIÓN
NO APLICA	NO

MATERIALES DE FABRICACIÓN			
Parte	Material	Parte	Material
PORTAVASOS CEPILLERO	ZAMAC		
ANCLA	ACERO		
KIT INSTALACION	VARIOS		

DIMENSIONES:		COLOCACION:	
LONGITUD PORTAVASOS	80,0 MM	ALINEAR EL ACCESORIO EN LA POSICION DESEADA DEL MURO Y MARCAR LOS BARRENOS DE INSTALACION UTILIZANDO UN NIVEL DE GOTA PARA SU ALINEACION, BARRENAR EL MURO CON LA BROCA ADECUADA A LA MEDIDA DEL TAQUETE, COLOCAR EL ANCLA ATORNILLANDO AL MURO E INSTALAR EL ACCESORIO EN EL ANCLA SUJETANDO POR MEDIO DEL OPRESOR	
ANCHO PORTAVASOS	80,0 MM		
ANCHO BASE	70,0 MM		
PESO DEL PRODUCTO (KGS)	0,245		

ACABADOS:	
CODIGO	TERMINADO
307	CROMO

FUNCIONAMIENTO:
PARA LA COLOCACION VASO Y CEPILLO DENTAL

RECOMENDACIONES:
PREVIO A LA INSTALACION DEL ACCESORIO IDENTIFIQUE EL AREA A COLOCAR EN EL MURO, NO UTILIZAR EN NINGUN CASO SILICON PARA SU INSTALACION. UTILIZAR NIVEL DE GOTA PARA LA ALINEACION DEL ACCESORIO EN EL MURO.

MANTENIMIENTO:
PARA LA LIMPIEZA USAR SIEMPRE UNA TELA SUAVE HUMEDA Y LUEGO SECAR. NUNCA UTILIZAR ARTICULOS CORTANTES, FIBRAS, LIJAS, DETERGENTES, SOLVENTES NI POLVOS ABRASIVOS, NO DEJAR EL PRODUCTO SIN LIMPIAR POR PERIODOS LARGOS DE TIEMPO.

GARANTÍA:
"GARANTIA DE POR VIDA" CONTRA CUALQUIER DEFECTO DE FABRICACION Y EN CASO DE PRESENTAR ALGUN PROBLEMA DE ESTA NATURALEZA EL PRODUCTO SERA REEMPLAZADO SIN COSTO AL COMPRADOR.
10 AÑOS DE GARANTIA EN ACABADO CROMO, Y 2 AÑOS EN OTRO ACABADO.

