

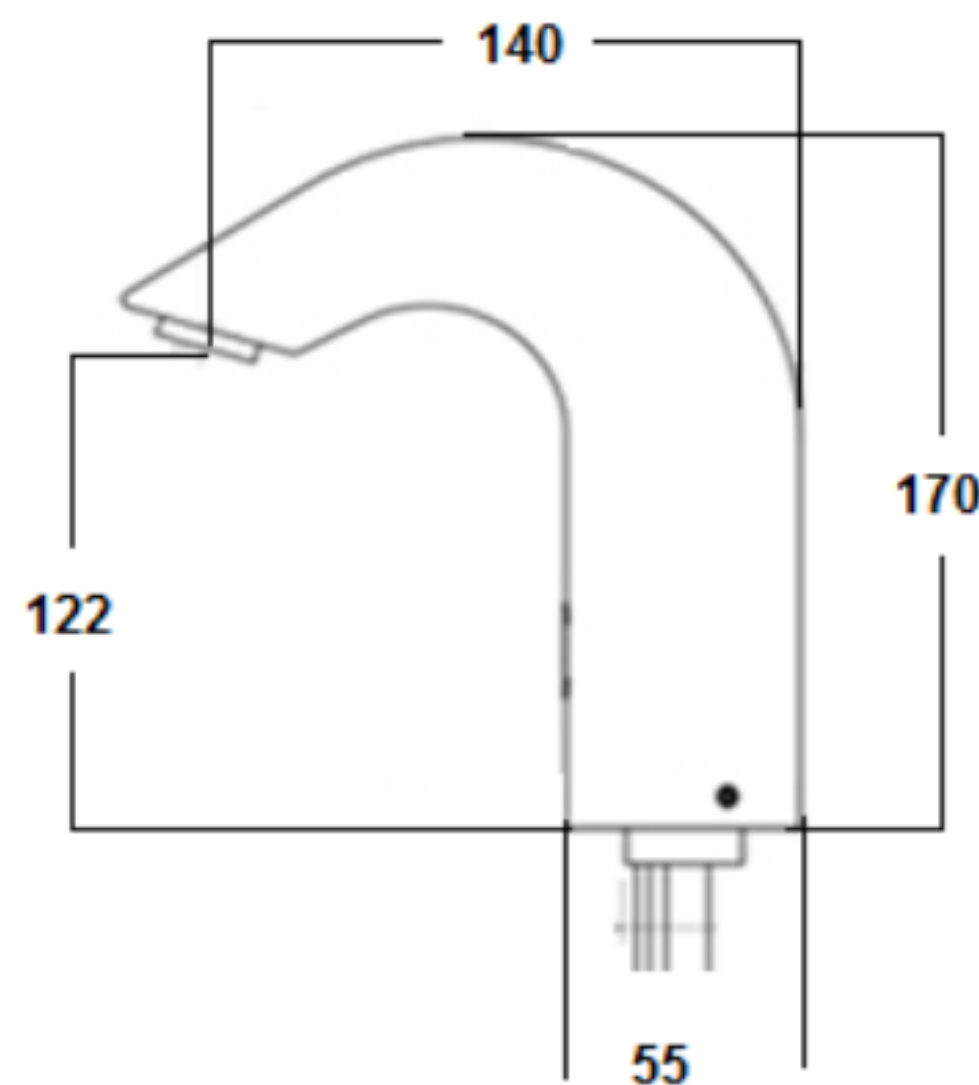
Llave con sensor para lavabo

INFORMACIÓN TÉCNICA

| Parte | Material |
|---------------------|----------|
| Cuerpo: | Latón |
| Nariz: | Latón |
| Sensor: | Plástico |
| Kit de instalación: | Varios |

Dimensiones

| | |
|-----------------------------------|----------|
| Altura llave: | 170.0 mm |
| Longitud: | 140.0 mm |
| Diámetro: | 55.0 mm |
| Altura de salida aireador a base: | 122.0 mm |



Consumo de agua

1.9 litros / minuto

Medida de instalación

Roscas de instalación 1/2"-14 NPT a línea de caja de suministro.

Peso del producto

1.50 kg.

CARACTERÍSTICAS

- ▶ Programación por control remoto: *tiempo, distancia, rango y consumo de agua.*
- ▶ Evita el contacto físico, reduciendo el riesgo de propagación de bacterias.
- ▶ Refacciones disponibles.
Consultar en guía de instalación
- ▶ Cierre de agua automático que evita desperdicios.
- ▶ Presión requerida: entre 0.5-8 kgf/cm²
Suministro de energía: Batería 9V
Opción adicional a: transformador 9V (No incluido)
- ▶ Resistencia para uso rudo y continuo.

Rango max. sensor
300 mm



10

años
garantía
en acabado cromo