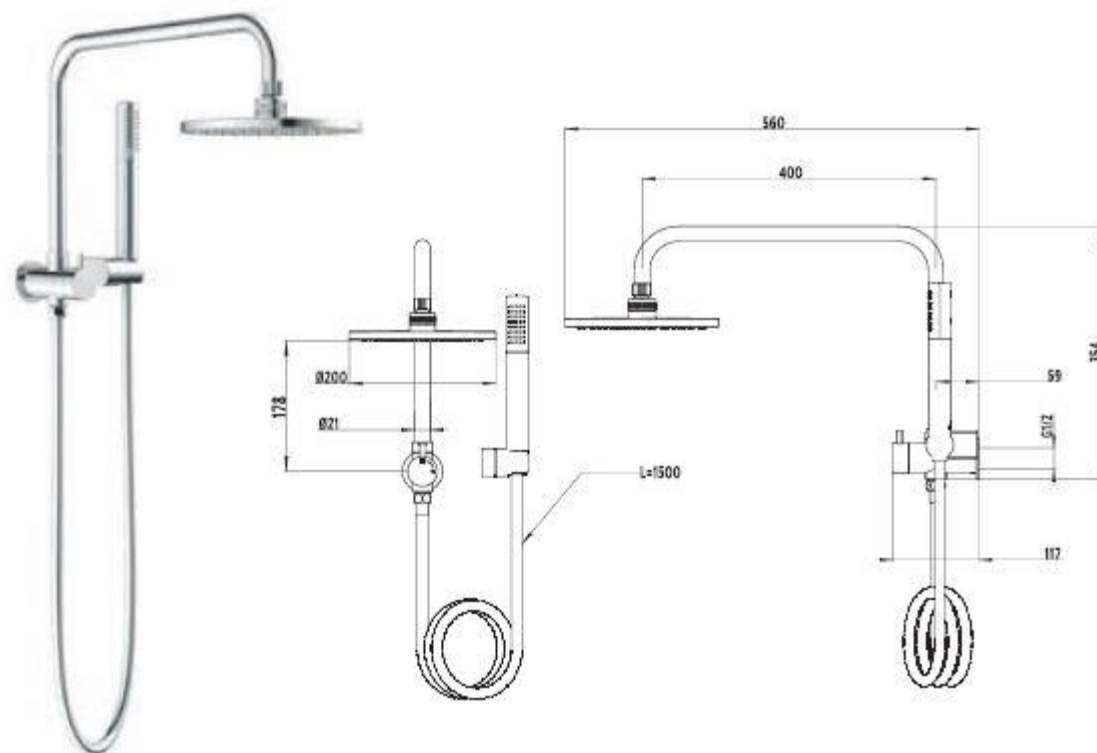


2410

Cromo

MMV	PCM
1	4



Consumo de Agua: **7.3 l/min**

Ahorro de Agua: **27%**

CARACTERÍSTICAS:

- Funcionamiento: **BAJA, MEDIA Y ALTA PRESIÓN**
- Diámetro: 200 mm
- Material: ABS y barra de latón
- Presión Mínima: 0.25 kg/cm²
- Presión óptima de trabajo: 1.0 kg/cm²
- Incluye desviador

NOM

