
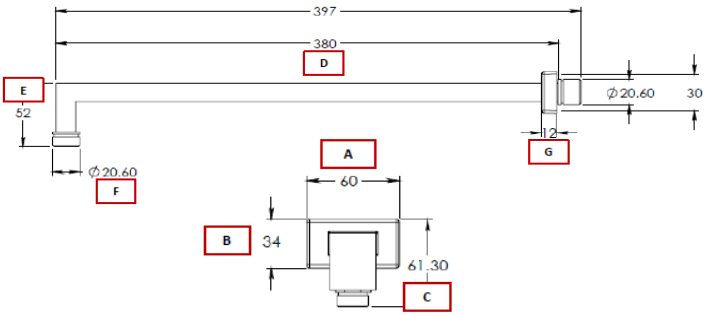


CÓDIGO:	IMAGEN	DIBUJO TÉCNICO
2305		
LÍNEA:		
URREA		
FAMILIA:		
REGADERAS		
DESCRIPCIÓN:	BRAZO DE REGADERA A PARED CUADRADA 38CM	

NORMAS	CERTIFICACIÓN
NO APLICA	NO

MATERIALES DE FABRICACIÓN			
Parte	Material	Parte	Material
AIREADOR	LATÓN	CHAPETÓN	ABS
EMPAQUE	CAUCHO	CONECTOR RED HIDRAULICA	LATÓN
BRAZO REGADERA	LATÓN		

CARACTERÍSTICAS TÉCNICAS	
DIMENSIONES:	COLOCACIÓN:
MEDIDA DE LA ZONA A	60 MM
MEDIDA DE LA ZONA B	34 MM
MEDIDA DE LA ZONA C	61,30 MM
MEDIDA DE LA ZONA D	380 MM
MEDIDA DE LA ZONA E	52 MM
MEDIDA DE LA ZONA F	∅ 20.60 MM
MEDIDA DE LA ZONA G	12 MM
PESO DEL PRODUCTO (KGS)	0,41

SE INSTALA A RED HIDRÁULICA POR MEDIO DE ROSCADO DE 1/2" -NPT. ROSCA PARA LA INSTALACIÓN DE LA REGADERA (NO INCLUIDA) DE 1/2" NPS.

ACABADOS:	FUNCIONAMIENTO:
TERMINADO CROMO	PARA LA COLOCACION DE REGADERAS.

RECOMENDACIONES:
NO EXCEDER EL PAR DE APRIETE AL INSTALAR EL BRAZO, SOLO APRETAR CON LA MANO, O CON UNA HERRAMIENTA NO DENTADA (EN CASO DE SER NECESARIO) UTILIZANDO UNA FRANELA PARA EVITAR DAÑOS EN EL ACABADO.

MANTENIMIENTO:
PARA LA LIMPIEZA USAR SIEMPRE UNA TELA SUAVE HUMEDA Y LUEGO SECAR. NUNCA UTILIZAR ARTICULOS CORTANTES, FIBRAS, LIJAS, DETERGENTES, SOLVENTES NI POLVOS ABRASIVOS, NO DEJAR EL PRODUCTO SIN LIMPIAR POR PERIODOS LARGOS DE TIEMPO.

GARANTÍA:
"GARANTIA DE POR VIDA" CONTRA CUALQUIER DEFECTO DE FABRICACION Y EN CASO DE PRESENTAR ALGUN PROBLEMA DE ESTA NATURALEZA EL PRODUCTO SERA REEMPLAZADO SIN COSTO AL COMPRADOR. La garantía de por vida hace referencia a defectos de manufactura es decir omisión de maquinados, grietas, fisuras o fallas de soldadura, plástico quebradizo o uniones defectuosas.
10 AÑOS DE GARANTIA EN ACABADO CROMO, Y 2 AÑOS EN OTRO ACABADO.

