

Fluxómetro mecánico de botón para mingitorio

INFORMACIÓN TÉCNICA

Parte	Material
Tubo de alimentación:	Latón
Válvula retención:	Latón
Cuerpo:	Latón
Cubierta:	Latón
Tubo de descarga:	Latón
Chapetón:	Latón
Botón:	Latón

Dimensiones

Altura máxima:	336.0 mm
Distancia a conexión:	115.0 mm
Diámetro de chapetón:	30.0 mm
Ancho:	132.6 mm

Consumo de agua

3 litros / descarga

Medida de instalación

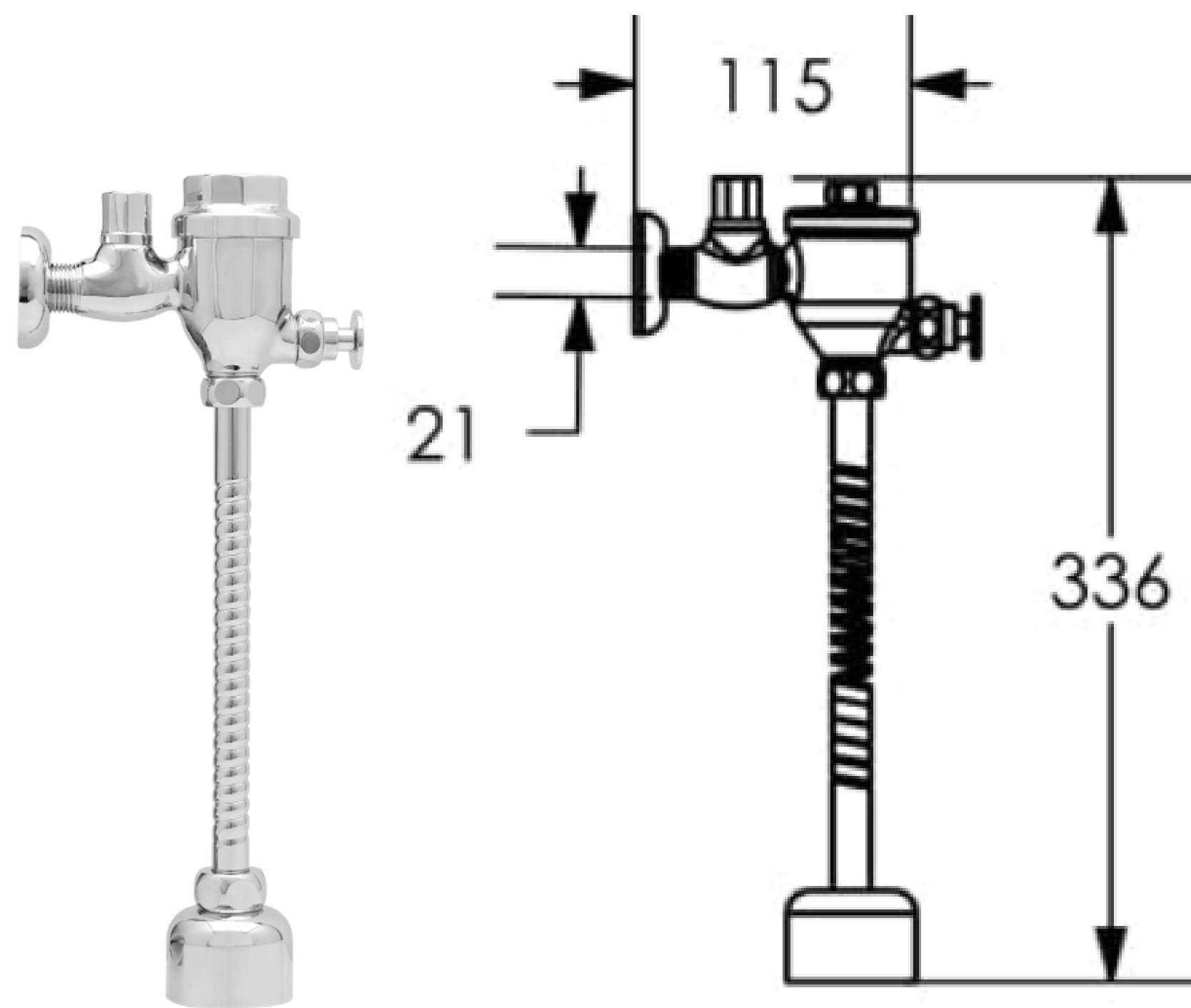
Spud 19 mm / Rosca red hidráulica 1/2"

Peso del producto

0.84 kg.

CARACTERÍSTICAS

- ▶ Ahorro de agua y energía.
- ▶ Resistencia para uso rudo y continuo.
- ▶ Refacciones disponibles.
Consultar en guía de instalación
- ▶ Fácil mantenimiento y filtro de partículas.
- ▶ Presión requerida: entre 1-3 kgf/cm²



10

años
garantía
en acabado cromo