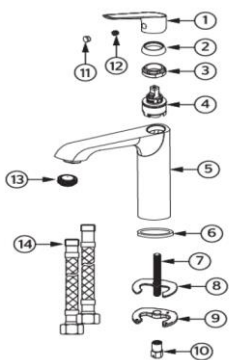

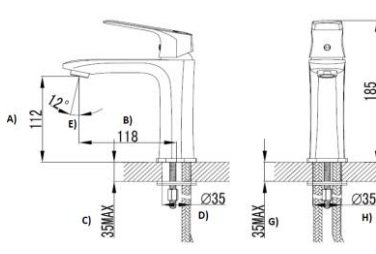


CÓDIGO:	DIAGRAMA DE COMPONENTES	IMAGEN	DIBUJO TÉCNICO
100CL			
FAMILIA:			
Monomandos			
DESCRIPCIÓN:			
Monomando corto para lavabo			

NORMAS	CERTIFICACIÓN
NMX-C-415-ONNCC-2015 "INDUSTRIA DE LA CONSTRUCCIÓN - VÁLVULAS PARA AGUA DE USO DOMÉSTICO - ESPECIFICACIONES Y MÉTODOS DE PRUEBAS"	No

MATERIALES DE FABRICACIÓN							
PARTE	MATERIAL	PARTE	MATERIAL	PARTE	MATERIAL	PARTE	MATERIAL
1. Maneral	Zamac	8. Empaque tipo M	Caucho	-	-	-	-
2. Bola tapa	Zamac	9. Rondana tipo M	Acero Inoxidable	-	-	-	-
3. Contratuerca	Latón	10. Tuerca de fijación	Latón	-	-	-	-
4. Cartucho 25 mm	Plástico	11. Tapón oprsor	Plástico	-	-	-	-
5. Cuerpo de monomando	Latón	12. Oprsor	Acero Inoxidable	-	-	-	-
6. Chapetón	Zamac	13. Aireador 40.2255.450	Acero Inoxidable	-	-	-	-
7. Birlo	Acero Inoxidable	14. Mangueras	Plástico	-	-	-	-

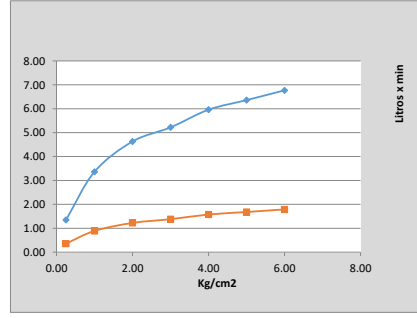
CARACTERÍSTICAS TÉCNICAS		
DIMENSIONES:	COTAS mm	COLOCACIÓN:
Medida de zona A	112 mm	1.- Tome el monomando y rosque firmemente la base del birlo (7) y posteriormente conecte las mangueras (14). Rosque una de las mangueras (caliente) en el barreno izquierdo y la otra manguera (fría) en el barreno derecho. 2.- Coloque el monomando en el barreno central del lavabo o mueble y acomódelo posteriormente por la parte inferior como que el empaque tipo M (8) y la rondana tipo M (9), enseguida rosque la contratuerca (10) asegurando que todas las piezas queden totalmente fijas. 3.- Conecte manualmente las mangueras Flexibles (14) a la toma de agua (llave angular) correspondiente (caliente - fría), apriétese con la mano y dar un pequeño apretón con las herramientas, asegúrese que queden firmemente sujetas.
Medida de zona B	118 mm	
Medida de zona C	35 mm	
Medida de zona D	Ø 35 mm	
Medida de zona E	± 12°	
Medida de zona F	185 mm	
Medida de zona G	35 mm	
Medida de zona H	Ø 35 mm	
-	-	Clasificación: Baja, Media y Alta presión
-	-	Presión de trabajo de 0,25 kg/cm ² a 1,0 kg/cm ²
-	-	Presión de trabajo de 1,0 kg/cm ² a 3,0 kg/cm ²
-	-	Presión de trabajo de 3,0 kg/cm ² a 6,0 kg/cm ²
Peso del producto (kg)	0.95	1 a mas de 12 niveles de edificación ó equipo hidroneumático.

ACABADOS:	GASTO
CÓDIGO	TERMINADO
100CL	Cromo

RECOMENDACIONES:
Si no sigue los procedimientos correctos de instalación, el producto no podrá funcionar correctamente.
Antes de instalar su producto su producto le recomendamos que abra el agua fría y el agua caliente para purgar la línea.
Evite el contacto de las piezas plásticas con la masilla del plomero, los aditivos para tubos o cualquier otro compuesto a base de aceite, no utilizar herramientas dentadas para tomar las piezas.
Al final de su instalación, abra y cierre el flujo de agua fría y agua caliente varias veces para detectar posibles fugas; en caso de presentar fuga apriete la unión en donde esta se presenta.
Nunca utilice silicona en la parte interior del producto.

MANTENIMIENTO:
Para la limpieza usar siempre una tela suave húmeda y luego secar, no dejar el producto sin limpiar por periodos largos de tiempo. Nunca utilizar artículos cortantes, fibras, lijas, detergentes, solventes ni polvos abrasivos. Dar limpieza periódica al aireador eliminando todas las partículas atrapadas

GARANTÍA:
"Garantía" contra cualquier defecto de fabricación; en caso de presentar algún problema de esta naturaleza, el producto será reemplazado sin costo al comprador. En acabado cromo se otorgan 10 años de garantía y 2 años en cualquier otro acabado.



Presión	Gasto Litros	Gasto Galón
0.25	1.35	0.36
1.0	3.36	0.89
2.0	4.63	1.22
3.0	5.22	1.38
4.0	5.96	1.57
5.0	6.36	1.68
6.0	6.77	1.79

"En caso de instalar el producto a una presión distinta a la indicada alterará el funcionamiento y el consumo de agua del mismo"