
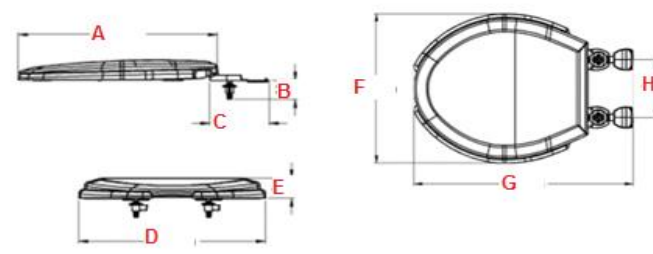


CÓDIGO:	ACABADO	IMAGEN: 
ARA02	BLANCO	
ARA04	HUESO	
FAMILIA:		
ASIENTOS WC		
DESCRIPCIÓN:		
ASIENTO WC REDONDO ABIERTO		

NORMAS	CERTIFICACIÓN
IAPMO/ANSI Z124.5-2006	NO

MATERIAL
POLIPROPILENO 100% VIRGEN

CARACTERÍSTICAS TÉCNICAS	
DIMENSIONES EN mm	
ZONA "A"	384 mm
ZONA "B"	39 mm
ZONA "C"	115 mm
ZONA "D"	361 mm
ZONA "E"	42 mm
ZONA "F"	361 mm
ZONA "G"	484 mm
ZONA "H"	140 mm

PESO SIN MATERIAL DE EMPAQUE:	INSTALACIÓN:
0,900 KG	<ol style="list-style-type: none"> 1.- COLOCAR LOS TORNILLOS Y LAS ARANDELAS DENTRO DE LAS BISAGRAS. 2.- COLOCAR EL ASIENTO POR LA PARTE SUPERIOR DEL SANITARIO. 3.- APRETAR FIRMEAMENTE LAS TUERCAS POR LA PARTE INFERIOR
COMPATIBILIDAD:	
SANITARIOS REDONDOS	
FORMA:	
REDONDO	

COMPLEMENTOS:
TUERCAS, TORNILLOS Y ARANDELAS

CARACTERÍSTICAS:
<p>CAÍDA NORMAL</p> <p>FÁCIL DE LIMPIAR</p> <p>BISAGRAS AJUSTABLES</p>

RECOMENDACIONES:
<p>AL REALIZAR LA INSTALACIÓN DE LOS TORNILLOS DE FIJACIÓN SE DEBE TENER CUIDADO EN NO EXCEDER LA FUERZA DE APRIETE DE LAS TUERCAS, YA QUE PUEDE QUEBRAR EL ASIENTO.</p> <p>NO DEJE EL ASIENTO POR PERIODOS LARGOS SIN LIMPIAR.</p>

MANTENIMIENTO:
<p>LIMPIAR LA SUPERFICIE DEL ASIENTO CON UNA TELA SUAVE Y HUMEDA AGREGANDO LIMPIADOR DETERGENTE NO ABRASIVO, SI ASI SE REQUIERE Y LUEGO SECAR.</p> <p>PARA SU LIMPIEZA NO UTILIZAR AMONIACO NI ÁCIDOS, PUEDE DAÑAR IRREVERSIBLEMENTE EL ACABADO DEL ASIENTO.</p>

GARANTÍA:
<p>1 AÑO DE GARANTÍA CONTRA CUALQUIER DEFECTO DE FABRICACIÓN</p> <p>EN CASO DE PRESENTAR ALGÚN PROBLEMA DE ESTA NATURALEZA EL PRODUCTO SERÁ REEMPLAZADO SIN COSTO AL COMPRADOR.</p>