
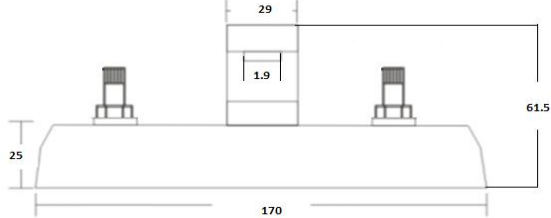
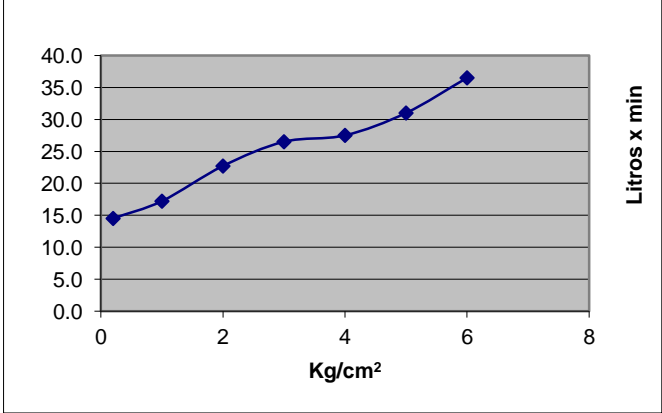


CÓDIGO:	IMAGEN	DIBUJO TÉCNICO
59		
LÍNEA:		
CLASICA		
FAMILIA:		
MEZCLADORA DE 4"		
DESCRIPCIÓN:	*esta figura se vende sin manuales	
MEZCLADORA PARA LAVABO 4" SIN MANERALES		

NORMAS	CERTIFICACIÓN
<p>MX-C-415-ONNCE-1999 "INDUSTRIA DE LA CONSTRUCCION - VALVULAS PARA AGUA DE USO DOMESTICO - ESPECIFICACIONES Y METODOS DE PRUEBAS"</p>	NO

MATERIALES DE FABRICACIÓN			
Parte	Material	Parte	Material
CUERPO	LATON	KIT DE INSTALACION	VARIOS
CUBIERTA	LATON		
NARIZ	LATON		

CARACTERÍSTICAS TÉCNICAS		
<b>DIMENSIONES:</b>	<b>COLOCACION:</b>	
LONGITUD DE LA CUBIERTA	170 MM	<p>COLOQUE LA MEZCLADORA CON SU TAPA CUBIERTA EN EL MUEBLE, SUJETAR AL MUEBLE POR MEDIO DE LAS TUERCAS DE INSTALACION APRETANDO FIRMEMENTE CON LA AYUDA DE UNA HERRAMIENTA ADECUADA, ROSCAR LA MANGUERA FLEXIBLE (NO INCLUIDAS) DE LA LINEA DE AGUA CALIENTE A LA ENTRADA IZQUIERDA Y LA LINEA DE AGUA FRIA A LA ENTRADA DERECHA DE LA MEZCLADORA.</p>
DIAMETRO DE AREADOR	19 MM	
ALTURA DE LA CUBIERTA A LA NARIZ	61.5 MM	
DISTANCIA ENTRE CENTROS	100 MM	
ANCHO DE LA NARIZ	29 MM	
<b>PESO DEL PRODUCTO (KGS)</b>	0,78	<b>FUNCIONAMIENTO:</b>
<b>ACABADOS:</b>		<p>PRESION MINIMA REQUERIDA PARA UN BUEN FUNCIONAMIENTO DE 0,25 KG/CM<sup>2</sup></p> <p>CARTUCHO VASTAGO ASCENDENTE.</p>
<b>CODIGO</b>	<b>TERMINADO</b>	
59	CROMO	

RECOMENDACIONES:	GASTO
<p>ANTES DE CONECTAR LA ALIMENTACION DEL AGUA ASEGURESE DE PURGAR LAS LINEAS PARA EVITAR FILTRACIONES DE IMPUREZAS QUE PUEDAN DAÑAR EL FUNCIONAMIENTO. DAR LIMPIEZA PERIODICA AL AREADOR ELIMINANDO TODAS LAS PARTICULAS ATRAPADAS, NUNCA UTILIZAR SILICON PARA LA INSTALACION DEL PRODUCTO. UTILIZAR LLAVES ANGULARES MARCA URREA PARA SU INSTALACION</p>	
<p><b>MANTENIMIENTO:</b></p> <p>PARA LA LIMPIEZA USAR SIEMPRE UNA TELA SUAVE HUMEDA Y LUEGO SECAR. NUNCA UTILIZAR ARTICULOS CORTANTES, FIBRAS, LIJAS, DETERGENTES, SOLVENTES NI POLVOS ABRASIVOS, NO DEJAR EL PRODUCTO SIN LIMPIAR POR PERIODOS LARGOS DE TIEMPO.</p>	

GARANTÍA:	Presión	Gasto
<p>"GARANTIA DE POR VIDA" CONTRA CUALQUIER DEFECTO DE FABRICACION Y EN CASO DE PRESENTAR ALGUN PROBLEMA DE ESTA NATURALEZA EL PRODUCTO SERA REEMPLAZADO SIN COSTO AL COMPRADOR.</p> <p>10 AÑOS DE GARANTIA EN ACABADO CROMO, Y 2 AÑOS EN OTRO ACABADO.</p>	0.2	14.5
	1	17.2
	2	22.7
	3	26.5
	4.0	27.5
	5.0	31.0
	6.0	36.5