

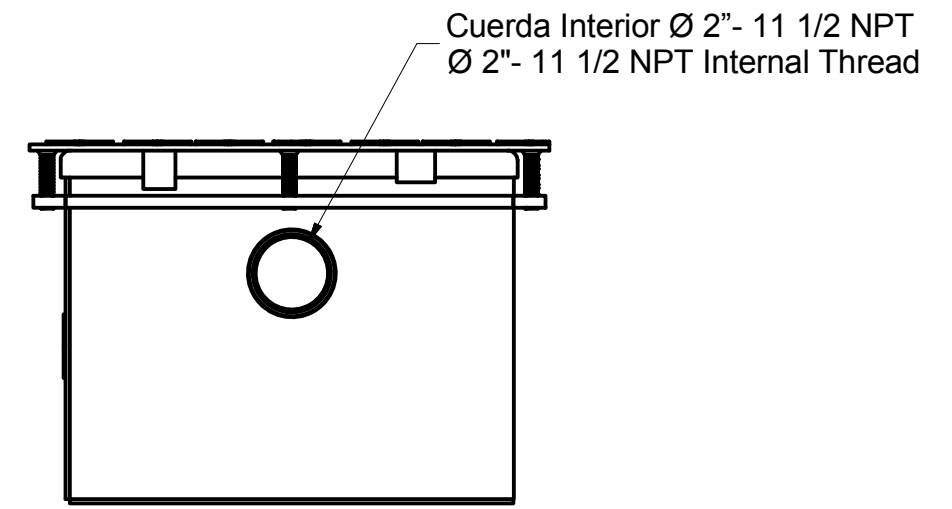
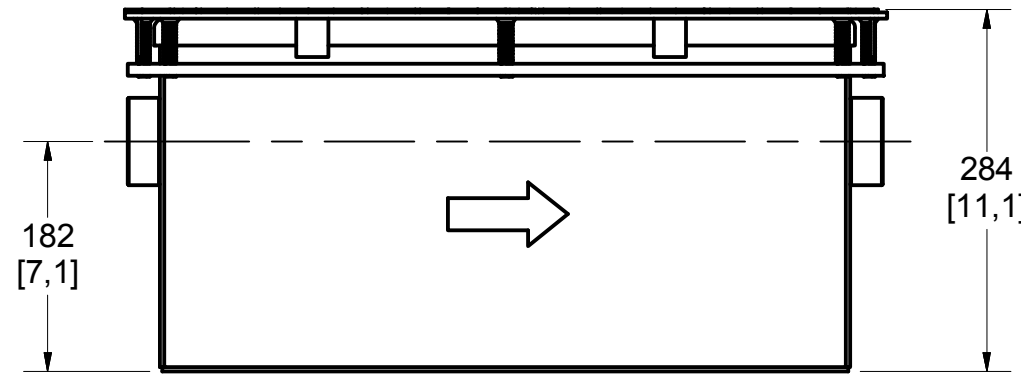
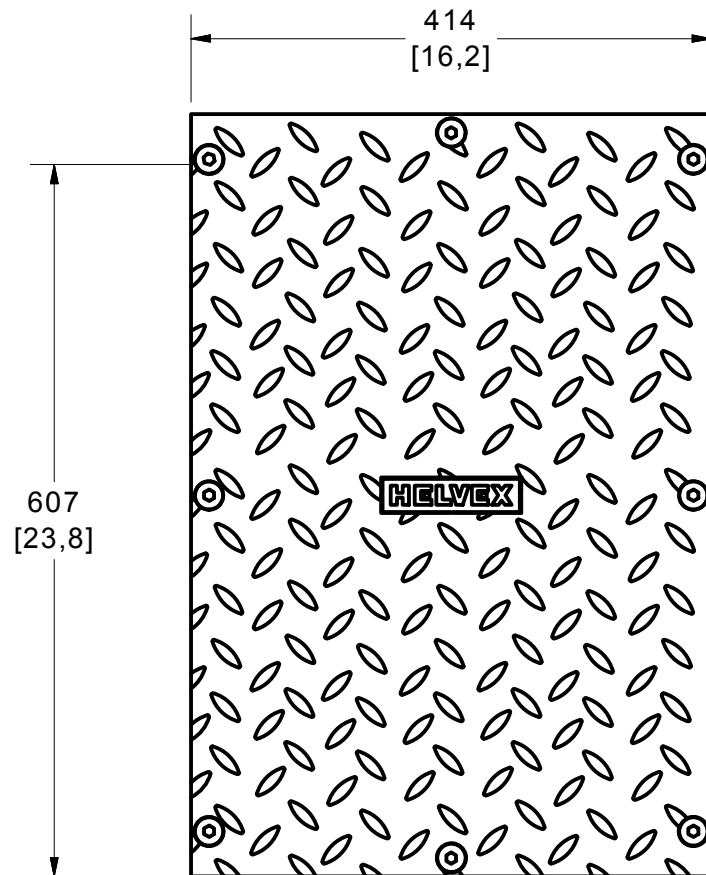
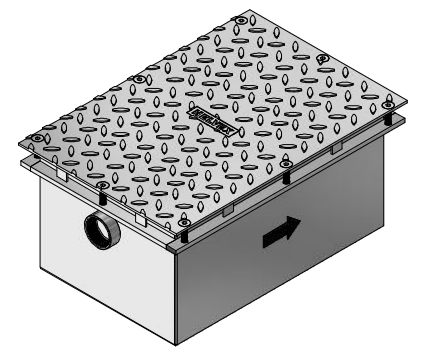


garantía de calidad

# IG-20

Interceptora de grasa con canastilla para sedimentos sólidos de 45 l/min y 18 kg de capacidad.  
Conexión para tubo de 2" para roscar.

Grease interceptor with basket for solid sediments of 11,8 gpm and 39,6 lb of capacity. Connection for 2" pipe for threading.



Medidas Referenciales / Estimated Dimensions, Acot. mm [pulg.] / Dim. mm [inches]

## CARACTERÍSTICAS DEL PRODUCTO

Conexión de Entrada y Salida: Cuerda Interna Ø 2"- 11 1/2 NPT .  
Peso Total 42 kg.  
Temperatura Máxima de Operación 88° C.  
Capacidad de Retención de Grasa 18 kg  
Caudal Máximo 45 l/min.  
Reductor de Velocidad del Flujo.  
Sólo para aplicaciones de drenaje por gravedad.  
La Colocación de la cubierta permite un acceso total al tanque para un mantenimiento adecuado.  
Mamparas y canastilla para sedimentos sólidos extraíbles para su limpieza.

## PRODUCT FEATURES

Input and Output Connection: Internal Thread Ø 2"- 11 1/2 NPT.  
Total Weight 92,5 lb.  
Maximum Operating Temperature 88° C.  
Grease Retention Capacity 39,6 lb.  
Maximum Flow 11,8 gpm.  
Built-in flow control.  
For gravity drainage application only.  
Laying the cover allows full access to the tank for proper maintenance.  
Bulkhead and rack for removable solid sediments for cleaning.

## CUMPLIMIENTO

Cumple con las especificaciones requeridas por Standar PDI-G 101 Pruebas y Procedimiento para la Evaluación de Interceptores de Grasa Hidromecánicos con el apéndice de instalación y mantenimiento.

## COMPLIANCE

Meets the specifications required by Standard PDI-G 101 Testing and Rating Procedure for Hydro Mechanical Grease Interceptors with Appendix of Installation and Maintenance.

Nuestras Interceptoras cumplen las exigencias de la norma ASME A112.14.3.

Our interceptors meet the requirements of ASME A112.14.3.

## GARANTÍA:

El producto HELVEX está garantizado como libre de defectos en materiales y procesos de fabricación.

## WARRANTY:

HELVEX product is warranted to be free from defects in materials and manufacturing processes.

El producto HELVEX está garantizado, en lo que se refiere a los acabados; por un periodo de 10 años en los acabados cromo y duravex, y por 2 años en cabados diferentes al cromo, a partir de la fecha de compra indicada en la factura.

HELVEX product is warranted in regards to finished for period of 10 years in the finishes chrome and duravex and for 2 years in different finishes chrome from the date of purchase indicated on the invoice.

Los productos ilustrados pueden sufrir cambios sin previo aviso en su aspecto o partes, como resultado de los procesos de mejora continua al que están sujetos, sin implicar mayor responsabilidad de la fábrica.

Illustrated products may suffer changes without previous notice in its appearance or parts, as a result of the continuous improvement processes to which they are subject, does not imply greater responsibility of the factory.



Asesoría y Servicio Técnico: 01800 909 2020  
Consultancy and Technical Service: 01(55)53339431  
servicio.tecnico@helvex.com.mx



Refacciones Originales: Original Parts: refacciones@helvex.com.mx

01 800 890 0594  
01 (55) 53 33 94 00  
53 33 94 21  
Ext. 5068, 5815 y 5913