

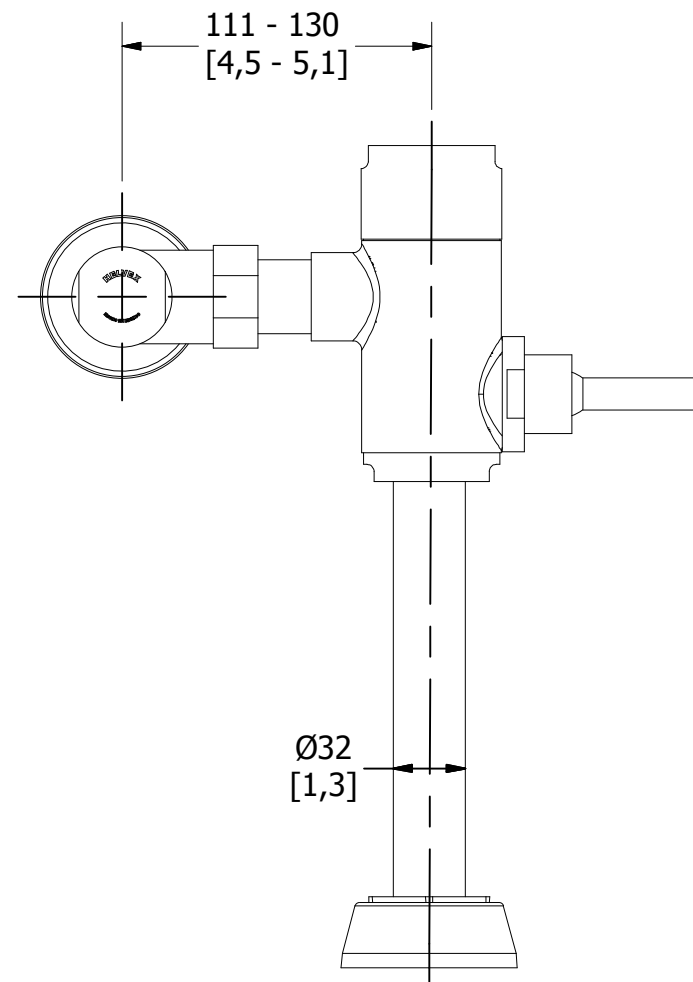
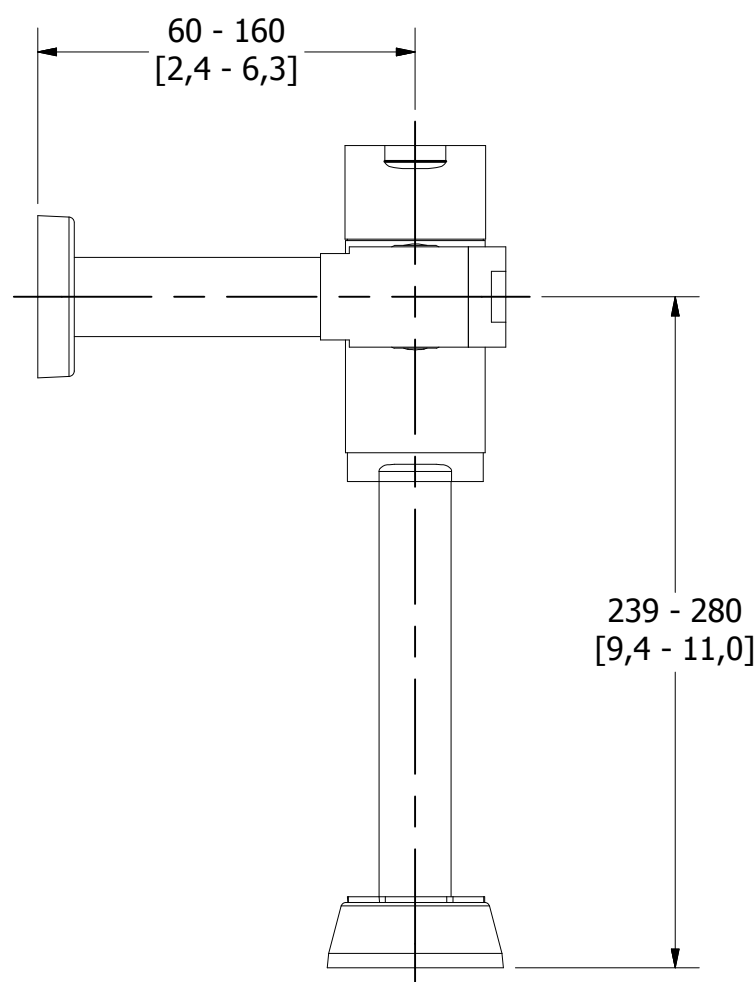
# 210-WC-4.8

Fluxómetro para W. C. de Manija

Toilet Flushometer Handle



PORTAFOLIO VERDE **CSI. 22 42 43**



Medidas Referenciales / Estimated Dimensions, Acot.mm [pulg.] / Dim.mm [in]

Línea base (Base line)	Gasto Máximo (Maximum Flow Rate)	% Ahorro (% Savings)
6,0 lpd 1,5 gpf	4,8 lpd 1,26 gpf	20%

## CARACTERÍSTICAS DEL PRODUCTO

Fluxómetro para W. C. de manija y entrada superior para spud de 32 y 38 mm con 4,8 l por descarga.

**MATERIAL:**  
Latón

**ACCESORIOS:**  
Incluye adaptador para llave de retención

**INSTALACIÓN:**  
Conexión de alimentación: tubo Ø25,4mm  
Conexión de descarga: Spud 1 ¼ - 11,5 NPSM

**PRESIÓN DE TRABAJO**  
Pmin. = 1,0 kg/cm<sup>2</sup>  
Pmax. = 6,0 kg/cm<sup>2</sup>

**GASTO:**  
4,8 lpd

**NOTA:**  
La tubería de alimentación debe tener un Ø 32mm mínimo y debe conectarse una reducción de campana de 32mm - 25mm a la llave de retención.

**CERTIFICADO:**  
Producto Certificado

## PRODUCT FEATURES

Toilet Flushometer Handle with top entry for spud 1 ¼" and 1 ½" with 1,26 gallons per flush.

**MATERIALS:**  
Brass

**ACCESSORIES:**  
Includes stop valve adapter

**INSTALLATION:**  
Supply connection: Ø 1" tube  
Discharge connection: 1 ¼ - 11,5 NPSM Spud

**WORKING PRESSURE.**  
Pmin. = 14,22 psi  
Pmax. = 85,34 psi

**WATER CONSUMPTION:**  
1,26 gpf

**NOTE:**  
The feeding pipe should have a minimum Ø1 ¼" and must be connected a reducer of 1 ¼" to 1" to stop valve.

**CERTIFICATE:**  
Certified Product

## GARANTÍA:

El producto HELVEX está garantizado como libre de defectos en materiales y procesos de fabricación.

El producto HELVEX está garantizado, en lo que se refiere a los acabados; por un periodo de 10 años en los acabados cromo y duravex, y por 2 años en acabados diferentes al cromo, a partir de la fecha de compra indicada en la factura.

Todas las partes electrónicas están garantizadas contra defectos de fabricación por 3 años, a partir de la fecha de compra.

**WARRANTY:**  
HELVEX product is warranted to be free from defects in materials and manufacturing processes.

HELVEX product is warranted in regards to finished for period of 10 years in chrome and duravex finishes and for 2 years in finish different to chrome from the date of purchase indicated on the invoice.

All electronic parts are guaranteed for manufacturing defects for 3 years from the date of purchase.

Los productos ilustrados pueden sufrir cambios sin previo aviso en su aspecto o partes, como resultado de los procesos de mejora continua al que están sujetos, sin implicar mayor responsabilidad de la fábrica.

Visite nuestras páginas [www.helvex.com.mx](http://www.helvex.com.mx) para México y [www.helvex.com](http://www.helvex.com) para el mercado internacional.

Illustrated products may suffer changes without previous notice in its appearance or parts, as a result of the continuous improvement processes to which they are subject, does not imply greater responsibility of the factory.

Visit our pages [www.helvex.com.mx](http://www.helvex.com.mx) for Mexico and [www.helvex.com](http://www.helvex.com) for the international market.



Asesoría y Servicio Técnico: 01800 909 2020  
Consultancy and Technical Service: 01(55)53339431  
[servicio.tecnico@helvex.com.mx](mailto:servicio.tecnico@helvex.com.mx)



Refacciones Originales: 01 800 890 0594  
Original Parts: 01 (55) 53 33 94 00  
[refacciones@helvex.com.mx](mailto:refacciones@helvex.com.mx)

01 800 890 0594  
01 (55) 53 33 94 00  
53 33 94 21  
Ext. 5068, 5815 y 5913