
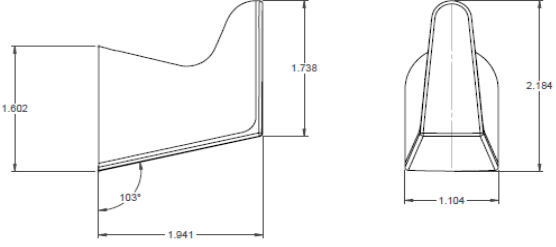


CÓDIGO:	ACABADO:	IMAGEN	DIBUJO TÉCNICO
KU.06	CROMO		
LÍNEA:			
KU			
FAMILIA:			
ACCESORIOS			
DESCRIPCIÓN:			
GANCHO SENCILLO			

NORMAS	CERTIFICACIÓN
NO APLICA	NO

MATERIALES DE FABRICACIÓN			
Parte	Material	Parte	Material
SOPORTE GANCHO	LATON	KIT INSTALACION	PLASTICO / ACERO

CARACTERÍSTICAS TÉCNICAS		
DIMENSIONES:	COTA MM	COLOCACIÓN:
ANCHO DEL GANCHO	48	<p>ALINEAR EL ACCESORIO EN LA POSICION DESEADA DEL MURO Y MARCAR LOS BARRENOS DE INSTALACION UTILIZANDO UN NIVEL DE GOTA PARA SU ALINEACION, BARRENAR EL MURO CON LA BROCA A LA MEDIDA DEL TAQUETE, COLOCAR EL ANCLA ATORNILLANDO AL MURO E INSTALAR EL ACCESORIO EN EL ANCLA SUJETANDO POR MEDIO DEL OPRESOR.</p>
ALTURA DEL GANCHO	55	

PESO DEL PRODUCTO (KGS)	0,110
-------------------------	-------

**RECOMENDACIONES:**

PREVIO A LA INSTALACION DEL ACCESORIO IDENTIFIQUE EL AREA A COLOCAR EN EL MURO, NO UTILIZAR EN NINGUN CASO SILICON PARA SU INSTALACION. UTILIZAR NIVEL DE GOTA PARA LA ALINEACION DEL ACCESORIO EN EL MURO.

**MANTENIMIENTO:**

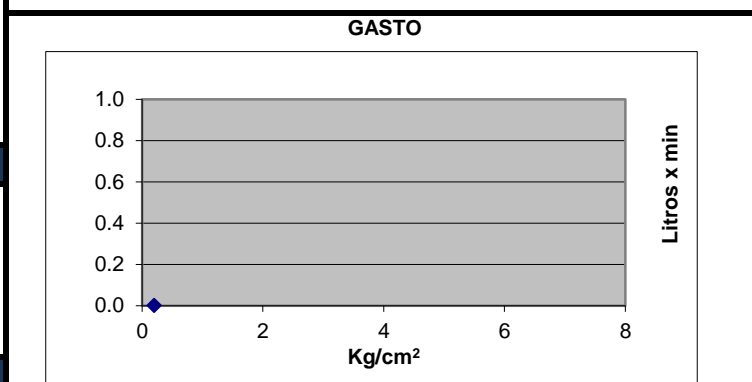
PARA LA LIMPIEZA USAR SIEMPRE UNA TELA SUAVE HUMEDA Y LUEGO SECAR. NUNCA UTILIZAR ARTICULOS CORTANTES, FIBRAS, LIJAS, DETERGENTES, SOLVENTES NI POLVOS ABRASIVOS, NO DEJAR EL PRODUCTO SIN LIMPIAR POR PERIODOS LARGOS DE TIEMPO.

**GARANTÍA:**

“GARANTIA” CONTRA CUALQUIER DEFECTO DE FABRICACION Y EN CASO DE PRESENTAR ALGUN PROBLEMA DE ESTA NATURALEZA EL PRODUCTO SERA REEMPLAZADO SIN COSTO AL COMPRADOR.

**FUNCIONAMIENTO:**

PARA LA COLOCACION DE PRENDAS



Presión	Gasto
0.2	N
1.0	O
2.0	A
3.0	P
4.0	L
5.0	I
6.0	C
	A